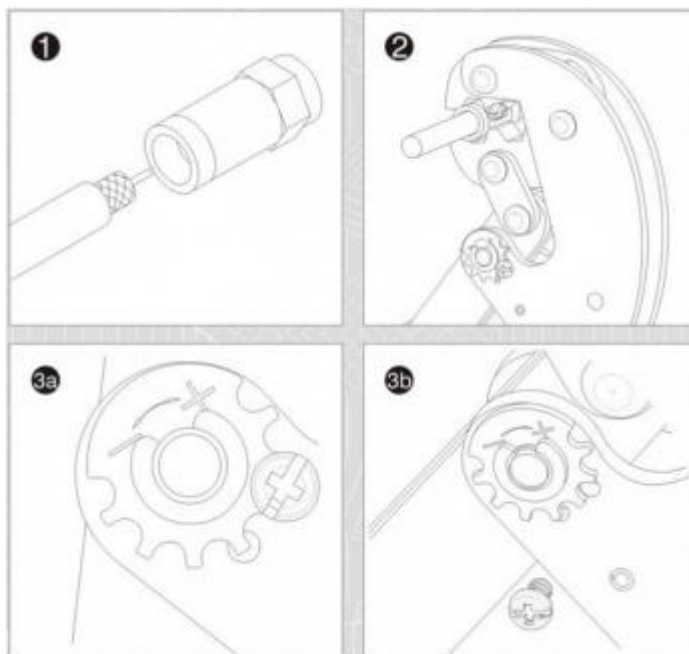




ENS-CR01

Las pinzas crimpadoras ENSON ENS-CR01 es una herramienta para crimpear conectores RG-59 y RG-6 para cable coaxial de manera profesional con distintos tipos de bordes cortantes que podrían ser seleccionados de acuerdo a las necesidades especiales.

Modelo	ENS-ST02
Material	PVC y Acero
Color	Rojo y Negro
Aplicación	Crimpeado
Rango de Aplicación	Para crimpeado de conectores estilo F, N, BNC, TNC, UHF, ST, SC.
Cable Coaxial compatibles	RG-59, RG-6
Tamaño de las Tenazas	0.255" (6.48mm) 0.322" (8.20mm) Tolerancia ± 0.1 mm



- 1: Incertar el cable coaxial ya preparado al conector.
- 2: Colocar el conector con el cable ya incertado en la tenaza correspondiente.
- 3a: Ajustar la presión de crimpado de la tenaza con el engrane lateral retirando el tornillo que lo sijeta.
- 3b: Una vez ya este ajustado al lugar, volver a colocar el tornillo en su lugar.