



MERIVA TECHNOLOGY

MOB-E300F

La cámara bullet Meriva MOB-E300F está diseñada para soluciones de Video IP que requieren de la inteligencia artificial, para el reconocimiento facial utilizando como complemento los NVR de la serie MAIN y no requiere licenciamiento para su funcionamiento. Cumple con el protocolo TCP/IP, UDP, RTSP, etc., para asegurar que el sistema sea más estable y fiable. Gracias a su conexión POE y tecnología CIP para cumplir el objetivo de reconocimiento facial.

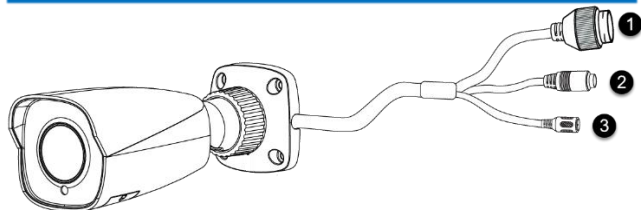
Características principales:

- Resolución **2MP** (1980x1080p@30FPS).
- Soporta códec **H.265 / H.264**
- **30m** distancia de Visualización nocturna con IR's.
- Lente **Fijo** 3.6mm ángulo 89°
- Sensor **Starlight** para una mejor visión aun en la oscuridad.
- **Almacenamiento** interno, slot para Micro SD hasta 128GB
- Soporta **modo corredor**.
- Montaje en pared o techo (Revisar la guía rápida de instalación).
- **Norma IP67**: es decir soporta polvo e inmersión completa en agua.
- **P2P**, compatible con la APP SuperLive Plus.
- Analíticas **MIA** Integradas.
- **Alimentación** Poe (Power Over Ethernet) que permite que la alimentación eléctrica se suministre al dispositivo usando el mismo cable/12 VCD (No incluye fuente).

*NO incluye interfaz de alarma.



CONECTORES DE CÁMARAS



1 CONECTOR DE RED TCP/IP RJ45

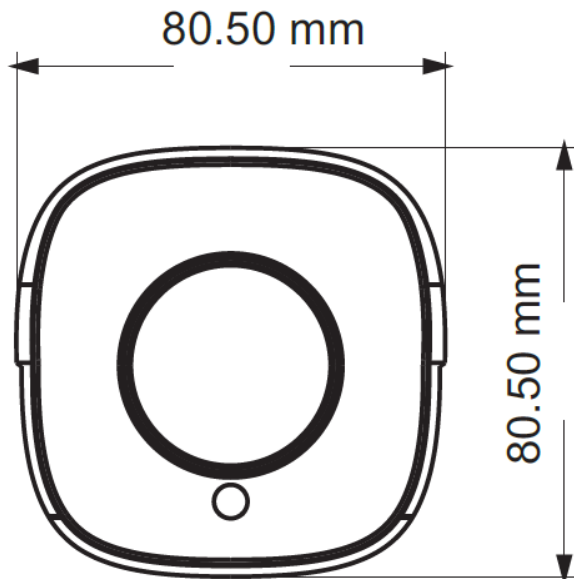
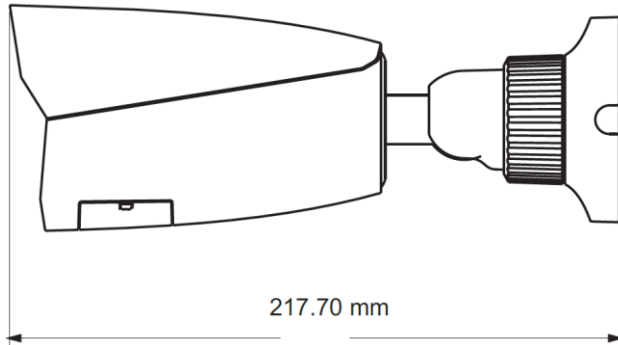
2 CONECTOR TIPO JACK 3.5
ENTRADA DE AUDIO

3 CONECTOR TIPO JACK HEMBRA
PARA ALIMENTACIÓN 12VCD

CÁMARA	Resolución máxima	2MP 1920 × 1080
	Sensor	CMOS 1/2.8"
	Lente	3.6 mm @F1.6 Angulo horizontal de apertura 89°
	Iris	Iris fijo.
	Obturador electrónico	1 / 25 s ~ 1 / 100000 s
	Infrarrojos	30m
VIDEO	Iluminación mínima	0.005 lux@F1.6,AGC ON; 0 lux con IR 0.0028 lux@F1.2,AGC ON; 0 lux con IR
	Códec	H.265 / H.264 / MJPEG
	Resoluciones	1080P (1920 × 1080), 720P (1280 × 720), D1, CIF, 480 × 240
	Amplio Rango Dinámico (WDR)	120 dB
	Reductor de Ruido Digital (DNR)	SI 3D-DNR
	Control Automático de ganancia (AGC)	N/D
	Compensación de Luz Trasera (BLC)	Si
	Balance Automático de Blancos (AWB)	Si
	Compensación de Luces Altas (HLC)	Si
	Streaming de video	3
INTERFACES	Red	TCP/IP RJ45
	Salida CVBS	x 1 BNC
	Audio	1CH Entrada / 1CH Salida
	Almacenamiento	Slot Micro SD hasta 128Gb
	Reset	Sí
	Alarma	1CH Entrada / 1CH Salida



DIMENSIONES



FUNCIONES	Monitoreo Remoto	IE Web/NVMS2.0/NVMS AI/APP
	Conexión en Línea	Hasta 10 Usuarios Simultáneos
	Protocolos de RED	UDP, IPv4, IPv6, DHCP, NTP, RTSP, PPPoE, DDNS, SMTP, FTP, SNMP, 802.1x, UPnP, HTTP, HTTPS, QoS
	Formatos de video	Meriva IP/ONVIF
	Almacenamiento	Almacenamiento Remoto en Red / Slot Micro SD
	Alarma Inteligente	Detección de Movimiento/Conflicto de IP/Desconexión de Red/Intrusión/Error en SD/ SD Llena
MIA Analíticas	Anormalidad de Video (Cambio de Escena, Video Borroso), Intrusión, Objeto perdido, Objeto desatendido, Cruce de Línea, Conteo de Personas, Detección de Rostro	
	PoE	Sí IEEE802.3af
OPERACIÓN	Resistencia IP	IP67 Soporta polvo e inmersión completa en agua.
	Alimentación	12VCD / POE IEEE802.3af
	Consumo	< 9.5 Watts
	Temperatura de operación	-30°C ~ 60°C
	Humedad de operación	menor al 95%
	Dimensiones	217.7 × 80.5 × 80.5mm
	Peso	.67KG
Tipo de instalación	Montaje en Pared, Montaje en Techo.	



DIAGRAMA DE APLICACIONES

Diagrama de conexión Tipo 1,
Utilizando un NVR Serie MAIN

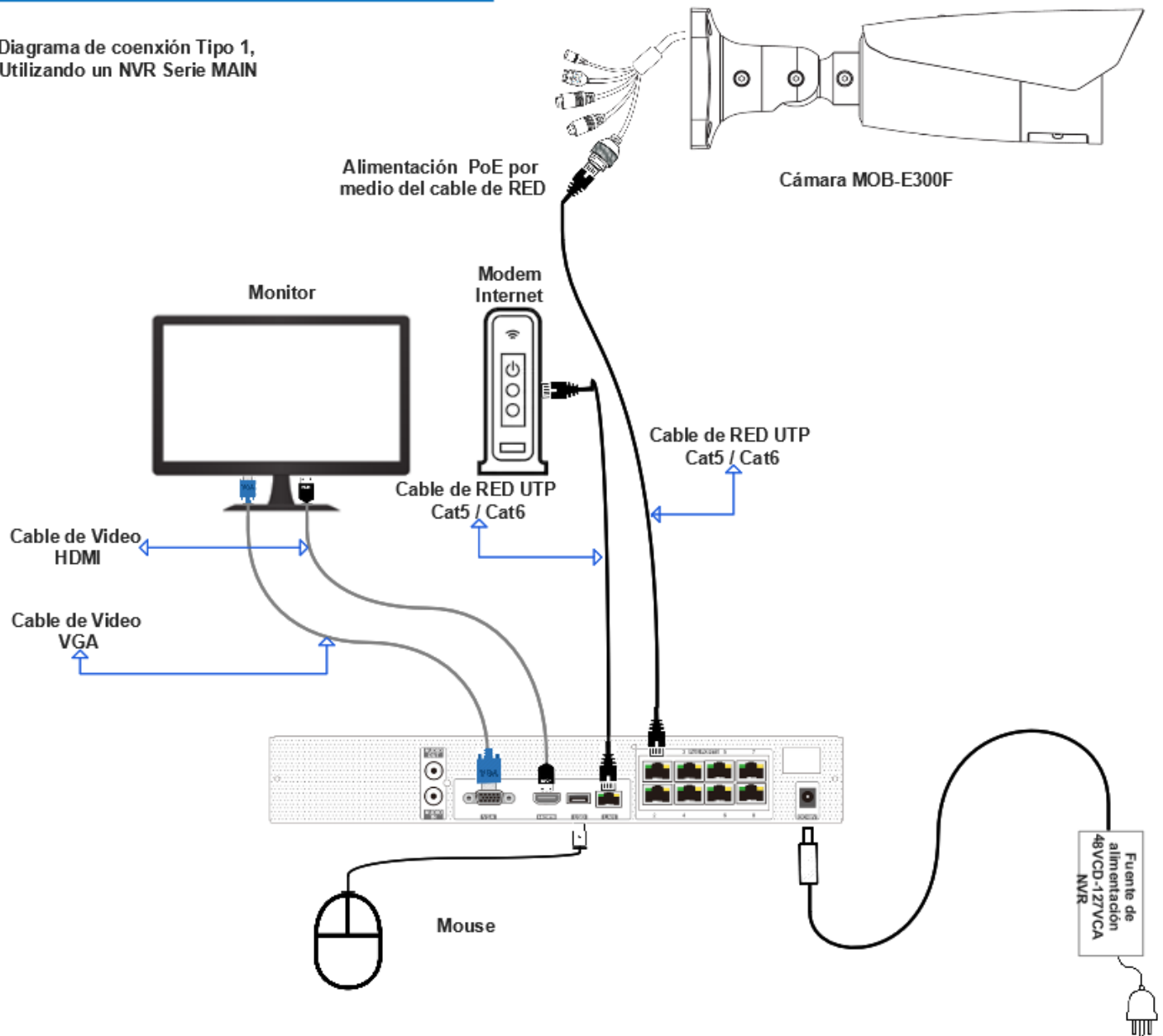




Diagrama de conexión Tipo 2 Stand alone, Cámara con detección de rostro y analíticas varias.

