

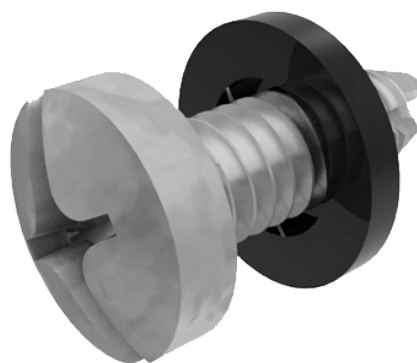
CARACTERÍSTICAS

- Tornillo de cuerda 12-24.
- Cabeza fijadora para desarmador de cruz (Philips) o plano.
- Guía para fácil ubicación de barreno.
- Limpia surco o cuerda.
- Rondana plástica imperdible.
- Acabado galvanizado.

Fijación de elementos en postes o cremalleras de gabinetes o racks que utilicen tornillo 12-24.

TORNILLOS 12-24

NCS-HO-24-50



ESPECIFICACIONES:

No. de Parte	Cantidad p/paquete
NCS-HO-24-50	50 piezas