

INSTRUCCIONES PARA MODELOS

INSTRUCTIONS FOR MODELS

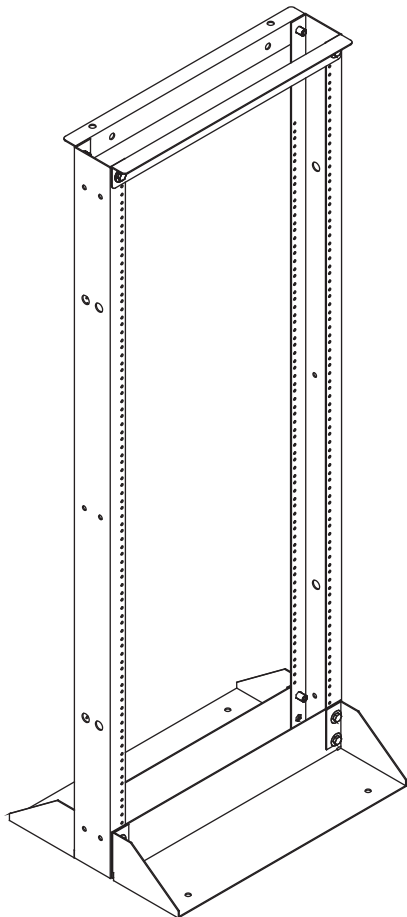
NCS-RL-12-20JL

NCS-RL-12-28JL

NCS-RL-12-45JL

NCS-RL-24-45JL

NCS-RL-12-45HD



ADVERTENCIA / WARNING



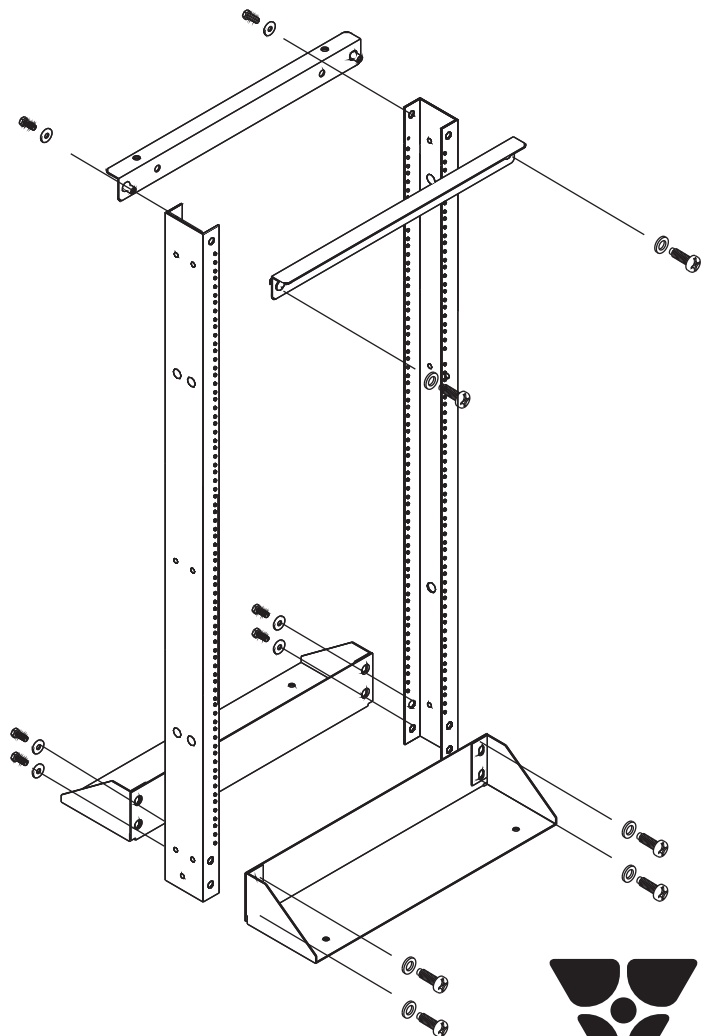
Asegurar ensamble y fijación de todos los componentes antes de instalar el equipo.
Verify assembly and fixation of all components and parts, before any equipment installation.

Ensamble sobre una superficie plana.
Assembly over plane surface.

CONTENIDO / ASSEMBLY PARTS

RONDANA 8MM 8MM WASHERS	TORNILLOS M8 M8 SCREWS	TORNILLOS 12-24 12-24 SCREWS	RONDANA 12-24 12-24 WASHERS
 PZS. QTY. 12	 PZS. QTY. 12	 PZS. QTY. 4	 PZS. QTY. 4
		TERMINAL DE OJILLO	LLAVE HEXAGONAL HEXAGONAL WRINCH
		 PZS. QTY. 1	 PZS. QTY. 1

ENSAMBLE / ASSEMBLY



GARANTÍA DE PRODUCTO

Jaguar de México, garantiza este producto marca Jaguar el cual está libre de defectos en partes y/o mano de obra durante un año a partir de la fecha de Compra.

Si fuera necesario regresar el producto para servicio durante el periodo de garantía, llame al departamento de Servicio a clientes para obtener autorización. Se debe expedir un numero de Autorización de Devoluciones (AD) antes de regresar cualquier producto. El remitente es responsable de los gastos de embarque, flete, seguro y empaque apropiado para prevenir daños en tránsito.

La garantía aplica en los siguientes casos:

1.- Si la falla se deba a un defecto de los materiales o la mano de obra

Esta Garantía no aplica en los siguientes casos:

1.- Piezas consumibles

2.- Daños causados por el uso con un componente o producto de terceros que no cumpla con las especificaciones del producto de Jaguar

3.- Daños superficiales, incluidos, entre otros, rayones, abolladuras y roturas de plásticos u cualquier otro material, a menos que la falla se deba a un defecto de los materiales o la mano de obra

Para efectos de hacer valida la garantía es requerido presentar el producto y la Factura del producto.

Jaguar Rechaza específicamente cualquier garantía implícitas o factibilidad de comercialización o idoneidad para cualquier propósito determinado y no será responsable por cualesquier daños directos, indirectos, incidentales o consecuentes.

La responsabilidad total de Jaguar está limitada a la reparación o reemplazo del producto. La garantía precedente es inclusiva y no hay otra garantía ya sea escrita u oral, expresa o implícita.

Líneas de atención al cliente

Servicio a clientes: 01 800 841 8958

Soporte técnico: 044 55 79 99 04 10

Reparación / Devoluciones: garantias@jaguar.mx
+ 52 (55) 89 96 99 47
Ext. 1705, 1504 y 2206
044 55 27 37 25 89

Reservados todos los derechos, incluyendo el derecho de reproducción total o parcial en cualquier medio.

www.jaguar.mx