



MERIVA TECHNOLOGY

La cámara bullet Meriva MOB-200S3L está diseñada para soluciones de Video IP, cumple con el protocolo TCP/IP, UDP, RTSP, etc., para asegurar que el sistema sea más estable y fiable. Gracias a su conexión POE y tecnología CIP, el proceso de instalación se reduce a 1 sólo paso, "conecta tus cámaras a tu NVR", sin necesidad de configuraciones complicadas. La cámara puede visualizarse de forma remota por medio de un dominio gratuito (www.mymeriva.com). Tiene un lente fijo de 2.8mm y analíticos MIA embebidos; cruce de línea, intrusión, anomalía de video, objeto perdido y objeto desatendido. Ideal para migrar de soluciones analógicas a IP.

MOB-200S3L



Cámara IP Bullet
MOB-200S3L



Manual de
Usuario



Tornillería

Características principales:

- Resolución 2MP (1920x1080p).
- Soporta códec de compresión H.265 / H.264
- Hasta 20m de distancia de IR
- Montaje en pared o techo.
- Alimentación 12VCD / PoE
- Protección IP67, soporta inmersión por un periodo corto de tiempo y totalmente hermética para el polvo
- Soporta Analítica MIA embebidos; cruce de línea, intrusión, anomalía de video, objeto perdido y objeto desatendido.
- Lente fijo de 2.8mm con 93.7° de apertura.



Driving IP-based physical security through global standardization



CÁMARA	Sensor	1/3.2" CMOS
	Tamaño de imagen	2MP 1920 x1080P
	Obturador electrónico	1 / 25 s ~ 1 / 100000 s
	Iris	Iris Fijo
	Iluminación mínima	0.012 lux@F1.2, AGC ON ; 0 lux con IR 0.046 lux@F2.0, AGC ON; 0 lux con iR
	Lente	2.8mm@F2.0 Angulo de visión 93.7°
	Angulo de visión	H: 93.7°
	WDR (Amplio Rango Dinámico)	D-WDR
	Compensación de Luz Trasera (BLC)	Sí
	Compensación de Luces Altas (HLC)	Sí
Defog (Desempañador)	Sí	
Reductor de Ruido Digital (DNR)	3D-DNR	
Ajuste de ángulo	Pan: 0°~360°; Tilt:0°~80°; Rotación: 0°~360°	

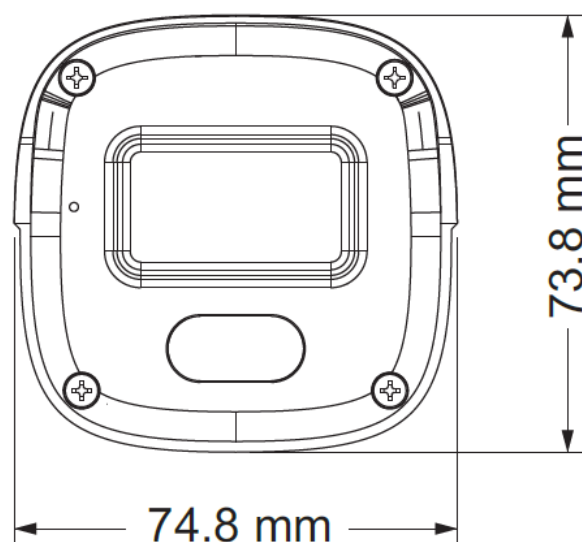
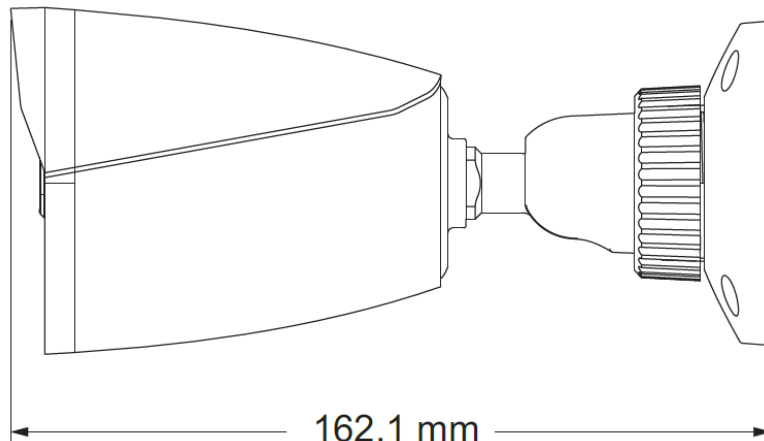
IMAGEN	Códec de compresión	H.265 / H.264
	Resolución	1080P (1920x1080), 720P (1280x720), D1, CIF, 480 x 240
	Main Stream	60Hz: 1080P / 720P(1~30fps) 50Hz: 1080P / 720P (1~25fps)
	Sub Stream	60Hz: D1 / CIF (1~30fps); 50Hz: D1 / CIF (1~25fps)
	Third Stream	N/D
	Tasa de Transferencia (Bit rate)	64kbps ~ 6Mbps
	Tipo de Tasa de Transferencia (Tipo de Bit rate)	Variable / Constante
	Compresión de audio	G711A / U
	Configuración de imagen	ROI, Saturación, brillo, contraste, croma, NR, etc. Ajustables a través de la interfaz WEB.
ROI	Cada ROI será configurado por separado.	

INTERFACES	Red	TCP/IP RJ45
	Salida de video	N/D
	Audio	N/D
	Almacenamiento	N/D
	Botón de reset	N/D
	Alarma	N/D
RS485	N/D	

FUNCIONES	Monitoreo Remoto	Interfaz WEB, NVMS2.0, APP
	Conexión en línea	Soporta hasta 3 usuarios simultáneos
	Protocolo de Red	UDP, IPv4, IPv6, DHCP, NTP, RTSP, PPPoE, DDNS, SMTP, FTP, SNMP, HTTP, 802.1x, UPnP, HTTPS, QoS
	Protocolo de Interfaz	ONVIF
	Almacenamiento	N/A
	Alarma Inteligente	Detección de movimiento, conflicto de IP, desconexión de cable.
	Inteligencia Artificial	N/D
	Funciones generales	Marca de agua, Filtro de IP, máscara de video, protección de contraseña, distorsión de imagen.
	Alimentación PoE	Sí
	Distancia de IR's	20m
Protección IP	IP67	

ALIMENTACION Y OPERACION	Alimentación	12VCD / PoE
	Consumo	<5W
	Temperatura de operación	-20°C ~ 55°C
	Humedad de Operación	menor a 95%
	Dimensiones	162.1 x 74.8 x 73.8mm
	Peso	0.24KG
	Instalación	Montaje en techo o pared

DIMENSIONES





MERIVA TECHNOLOGY

CONECTORES DE CÁMARAS

