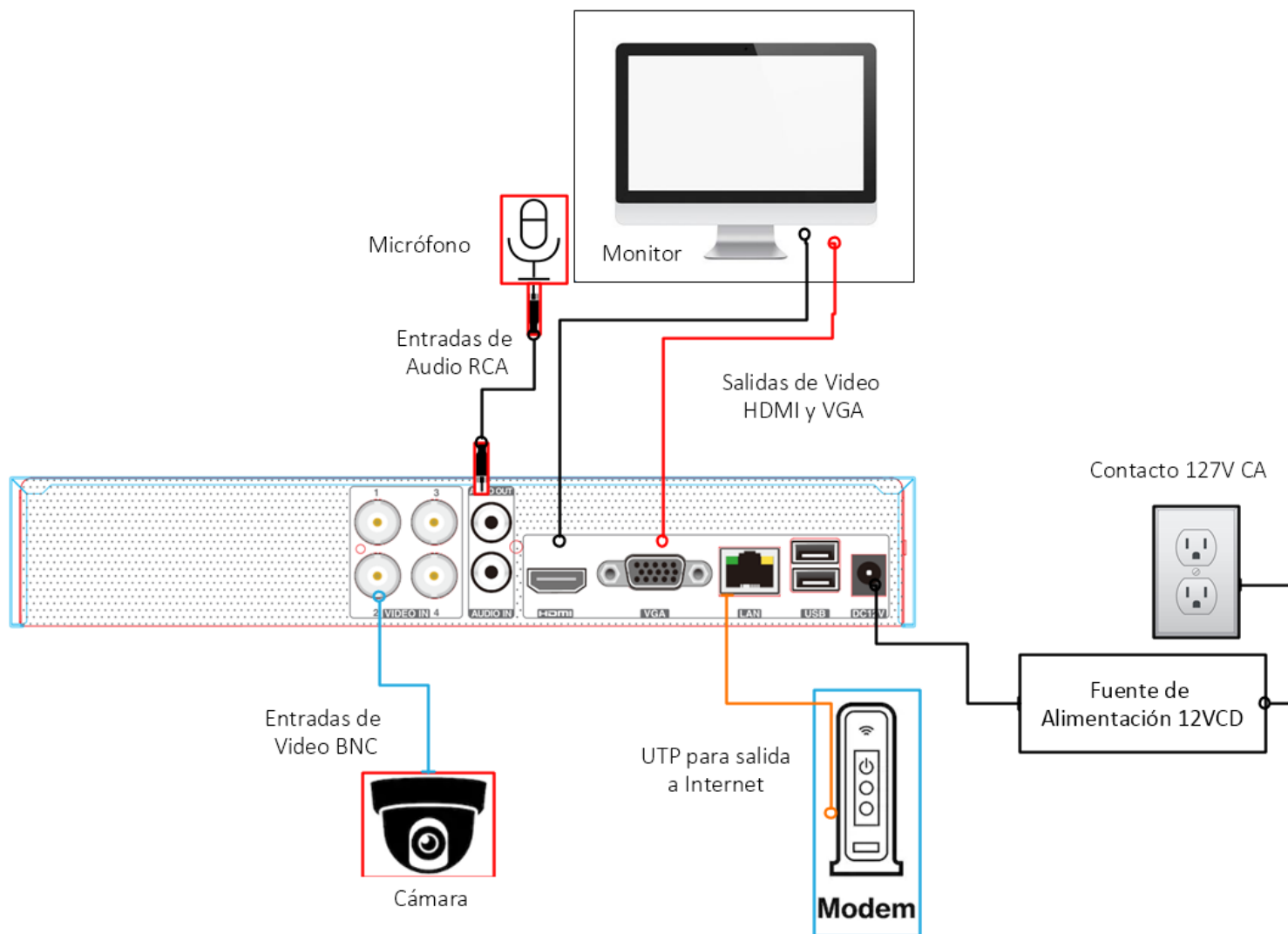




APLICACIONES



Top

Vision by  MERIVA
TECHNOLOGY

TCB120

La cámara bullet o bala TCB120 es una cámara de alta definición que cuenta con tecnología HD que hace que la imagen se transmita sin comprimir ni codificar con la más alta calidad y sin retardos que permiten los formatos HD. Infrarrojos ocultos con alcance de hasta 20mts, funciones de video como compensación de luces altas, balance automático de blancos, compensación de luz trasera, así como un Housing con protección IP66 para montaje en el exterior.



Características principales:

- Multi Tecnología AHD / TVI / CVI / CVBS
- Resolución HD de 2MP (1920x1080P).
- Soporta menú OSD por CoC (Sin Control Físico)
- Montaje en techo o pared.
- Norma IP66, Equipo hermético al polvo y protegido contra chorros de agua potentes.
- Compatible con DVR's AHD, CVI, TVI y analógicos.
- Funciones de video WDR, DNR, AWB, AGC, BLC.
- Cambio de resolución en menú OSD por CoC.



1080P
Full HD

720P
HD

CÁMARA

| | |
|---------------------------|-------------------------------------------------------------------|
| Resolución | 2MP |
| Tamaño de imagen | (1080 x 1920P) |
| Sensor | CMOS 1 / 3.2" |
| Salida de Vídeo | AHD / HD-CVI / HD-CVI / CBVS |
| Formato de Video | PAL / NTSC |
| Lente | 3.6mm |
| Obturador Electrónico | Auto; 1 / 50s ~ 1 / 100000s (PAL) 1 / 60s ~ 1 / 100000s (NTSC) |
| Infrarrojos | 10 ~ 20m |
| FPS (Cuadros por segundo) | 30fps(60Hz); 25fps (50Hz) |
| Iluminación Min. | 0 Lux (IR ON) |
| Día y Noche | ICR |
| Carcasa | Plástico, IP66 |

VÍDEO

| | |
|--------------------------------------|--------|
| Menú en Pantalla (OSD) | Sí CoC |
| Balance Automático de Blancos (AWB) | Sí |
| Control Automático de Ganancia (AGC) | Sí |
| Reductor de Ruido Digital (DNR) | Sí |
| Amplio Rango Dinámico (WDR) | Sí |
| Compensación de Luz Trasera (BLC) | Sí |
| Compensación de Luz Frontal (FLC) | Sí |
| Función Espejo | Sí |
| Configuración de Imagen | Sí |
| Smart IR | Sí |

OPERACIÓN

| | |
|--------------------|----------------------------------------------------------------------------------|
| Resistencia IP | Norma IP66 Equipo hermético al polvo y protegido contra chorros de agua potentes |
| Alimentación | DC12V (± 10%) |
| Consumo | IR APAGADO: < 1W; IR ENCENDIDO: < 3W |
| Temperatura Óptima | 30 °C ~ 50 °C |
| Humedad | 10 % ~ 90 % (humedad relativa) |
| Peso | 0.15KG |
| Dimensiones | Φ 65 x 144 |

DIMENSIONES

