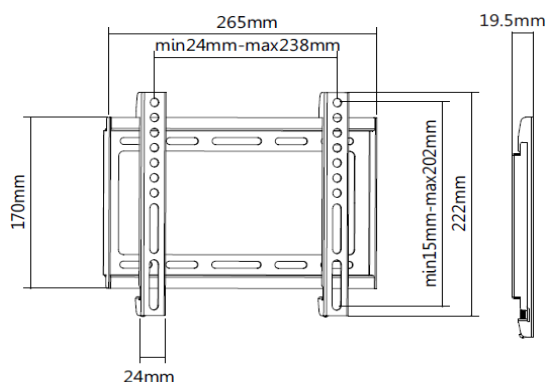
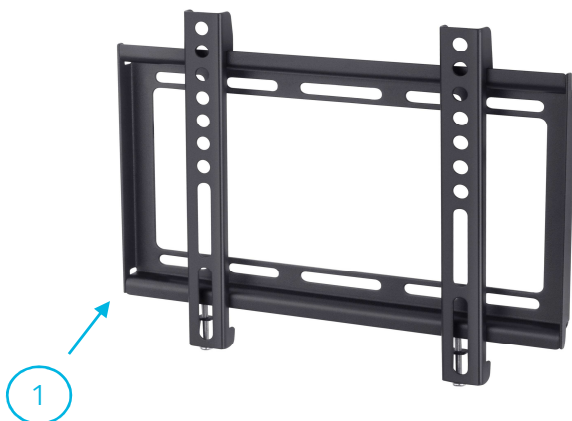


Soporte para pantallas de 23" a 42", ultradelgado



MATERIALES

No.	Descripción	Material	Notas
1	Cuerpo	Acero al bajo carbón	

DESCRIPCIÓN:

Obtén la mejor estética en tu lugar de entretenimiento al colocar tu pantalla a sólo 2 cm de la pared, con este soporte; así tu TV lucirá como un cuadro o una pintura, dándole un toque de elegancia y modernidad.

Diseñado para pantallas de 23 a 42 pulgadas, soporta un peso máximo de 30 Kg, y gracias a que cumple con el estándar VESA, es compatible con la mayoría de las marcas, como Sharp, Panasonic, Polaroid, RCA, Sony, LG y más.


Está fabricado con acero al bajo carbón; esto lo hace muy ligero y fácil de instalar. Además, incluye los

INCLUYE:

- Instructivo español e ingles
- Accesorios para montaje

ESPECIFICACIONES:

- Capacidad máxima: 30 Kg
- Tamaño máximo de la pantalla: 42 pulgadas
- Cumple con VESA 200x200
- Tamaño compacto y resistente
- Distancia entre pared y TV: 2 cm
- Peso: 670 gramos

UNIDADES	PROVEEDOR	MOD- PROV	DRIVER	REVISIÓN	ELABORO	REVISIÓN	APROBÓ	
mm			NA	23/04/2020	JEAB	SZ	SZ	