



MERIVA TECHNOLOGY

MFD-E300F

La cámara Domo Meriva MFD-E300F está diseñada para soluciones de Video IP con características importantes y materiales resistentes de fabricación. Cumple con el protocolo TCP/IP, UDP, RTSP, etc., para asegurar que el sistema sea más estable y fiable. Gracias a su conexión POE y tecnología CIP, con un lente fijo, poderosos led's que permiten la visualización nocturna además de su micrófono incorporado para una mejor seguridad en el lugar vigilado.

Características principales:

- Resolución 2MP (1980x1080p@30FPS).
- Montaje en pared o techo (Revisar la guía rápida de instalación).
- Norma IP67: es decir soporta polvo e inmersión completa en agua.
- Con Tecnología PoE (Power Over Ethernet) que permite que la alimentación eléctrica se suministre al dispositivo usando el mismo cable.
- 20 - 30m distancia de Visualización nocturna con IR's.
- Analíticas MIA Integradas.
- Lente fijo de 2.8mm con 108° de apertura.



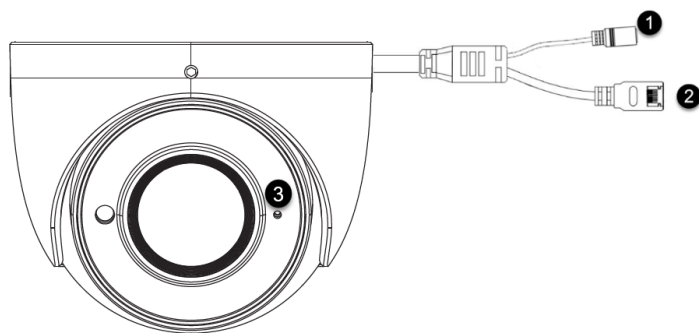
**H.265
HEVC**
High Efficiency Video Coding

2MP
1920 x 1080

**IP
CCTV**
CIP
Connect IP
ONVIF



CONECTORES DE CÁMARAS



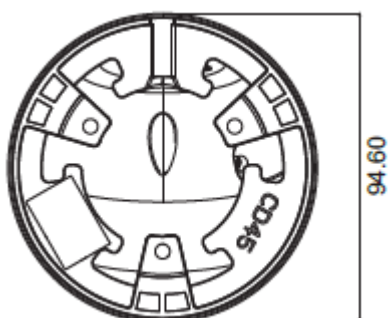
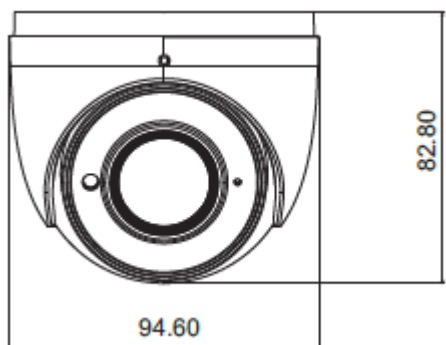
- 1 CONECTOR TIPO JACK HEMBRA PARA ALIMENTACIÓN 12VCD**
- 2 CONECTOR DE RED TCP/IP RJ45**
- 3 MICRÓFONO EMBEBIDO EN LA CÁMARA**

CÁMARA	Resolución máxima	2MP 1920 × 1080
	Sensor	CMOS /2.8"
	Lente	2.8mm@F2.0 Angulo horizontal de apertura 108°
	Iris	Iris Fijo
	Obturador electrónico	1 / 25 s ~ 1 / 100000 s
	Infrarrojos	30 m
VIDEO	Iluminación mínima	0.005lux @F1.6, AGC ON; 0 lux con IR 0.0028 lux @ F1.2, AGC ON; 0 lux con IR
	Códec	H.265 Smart / H.264 / MJPEG
	Resoluciones	1080P (1920 × 1080), 720P (1280 × 720), D1, CIF
	Amplio Rango Dinámico (WDR)	Si
	Reductor de Ruido Digital (DNR)	Si 3D-DNR
	Control Automático de ganancia (AGC)	N/D
	Compensación de Luz Trasera (BLC)	Si
	Balance Automático de Blancos (AWB)	Si
	Compensación de Luces Altas (HLC)	Si
	Streaming de video	2
INTERFACES	Red	TCP/IP RJ45
	Salida CVBS	N/D
	Audio	1 Micrófono embebido
	Almacenamiento	Si, hasta 128
	Reset	Si
Alarma	N/D	



MERIVA TECHNOLOGY

DIMENSIONES



FUNCIONES	
Monitoreo Remoto	IE Web/NVMS2.0/NVMS AI/APP
Conexión en Línea	Hasta 10 Usuarios Simultáneos
Protocolos de RED	UDP, IPv4, IPv6, DHCP, NTP, RTSP, PPPoE, DDNS, SMTP, FTP, SNMP, 802.1x, UPnP, HTTP, HTTPS, QoS
Formatos de video	Meriva IP/ONVIF
Almacenamiento	Almacenamiento local
Alarma Inteligente	Detección de Movimiento/Conflicto de IP/Desconexión de Red/Intrusión7Cruce de línea/Detección de rostro
MIA Analíticas	Anormalidad de Video (Cambio de Escena, Video Borroso), Intrusión
PoE	Sí

OPERACIÓN	
Resistencia IP	IP67 Soporta polvo e inmersión completa en agua.
Alimentación	12VDC / POE
Consumo	< 7.5 Watts
Temperatura de operación	-30°C ~ -60C
Humedad de operación	menor al 95%
Dimensiones	Ø94.6 x 82.8 mm
Peso	.46KG
Tipo de instalación	Montaje en Pared, Montaje en Techo.



DIAGRAMA DE APLICACIONES

Diagrama de conexión Tipo 1,
Utilizando un NVR MERIVA

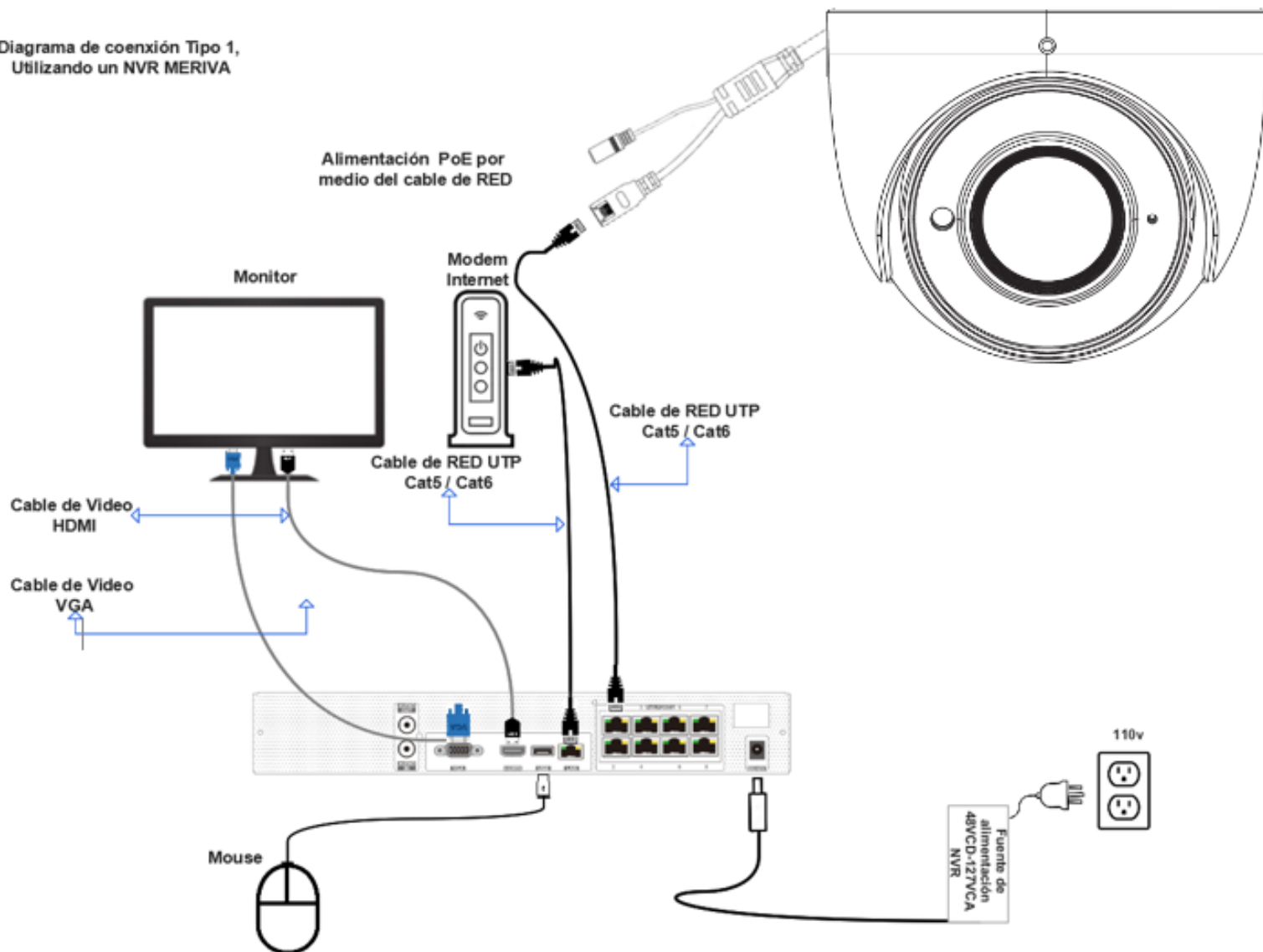




Diagrama de conexión Tipo 2 Stand alone, Cámara Domo Serie Básica

