



MERIVA TECHNOLOGY

MDC230

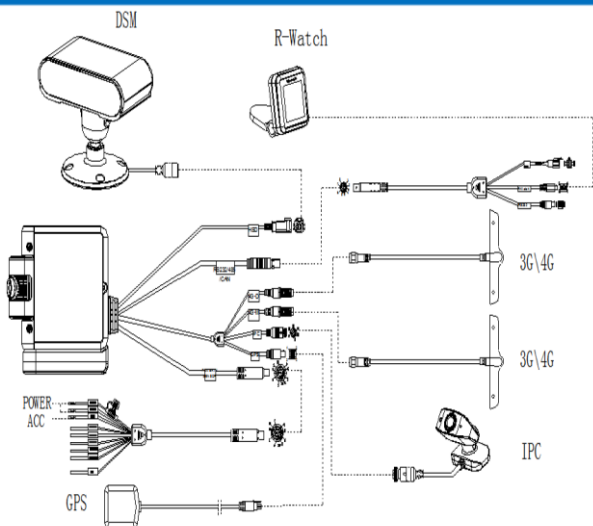
El MDC230 es un DVR móvil compacto que soporta los formatos de video AHD e IP, en cada una de sus cámaras que componen este equipo, todo en un mismo equipo para obtener la máxima resolución. Ideal para vehículos de transporte de pasajeros o Red de transporte privado. Sus módulos 3G/4G, Wi-Fi y GPS permiten un monitoreo de video y posición en tiempo real.

Características:

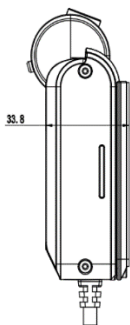
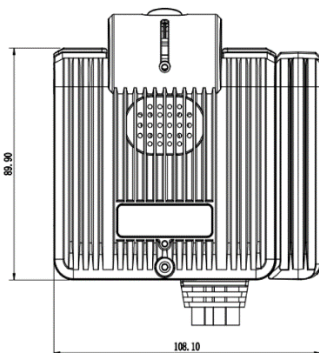
- Resolución de grabación 1080P@30FPS (Cam. De visión Externa) y 1.3MP@30FPS (Cam. De visión Interna).
- Cámaras con tecnología AHD e IP.
- Almacenamiento en SD 64GB / 128GB / 256GB.
- Comunicación 3G/4G y GPS en tiempo real.
- Comunicación Wifi.



DIAGRAMA DE CONEXIONES



DIMENSIONES



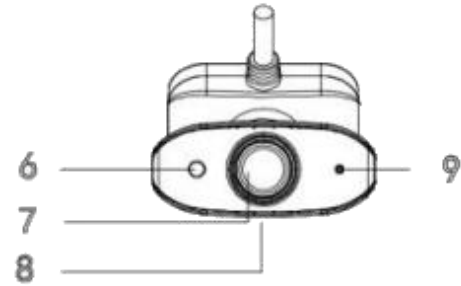
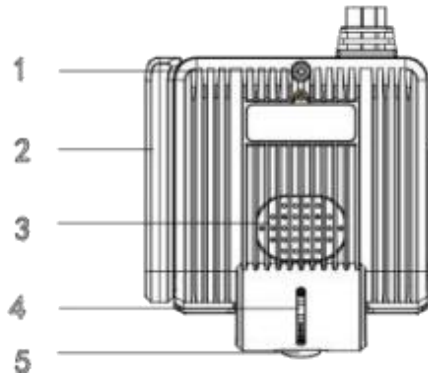
AUDIO, VIDEO Y GRABACIÓN	Entradas de video	1CH AHD(2MP)
	Entradas de video IP	1CH AHD (1.3MP) ONVIF, DIN6
	Salidas de video	N/D
	Entradas de audio	1CH
	Salidas de audio	1CH (Altavoz Integrado)
	Códec de grabación	H.264/H.265
	Resolución de grabación	1080P@30FPS (Cam que visualiza al Exterior) 720P@30FPS (Cam que visualiza al Interior)
Tipo de grabación	Manual/Ignición/Alarma/Calendario	

COMUNICACIÓN Y ALMACENAMIENTO	Wifi	Si
	GPS	Si
	3G/4G	Si x1, RP-SMA EVDO/WCDMA/TDD-LTE/FDD-LTE
	Alm. por disco duro	No disponible
	Alm. Por tarjeta SD	Si x1 Slots SD Clase10, 256GB
	SIM	Si x1
	Serial	x1 RS232
	Sensor 6-ejes	Si
Alarmas	4 entradas / 1 Salidas	

OPERACIÓN Y ALIMENTACIÓN	Alimentación	6W
	Salida	DC9~16V
	Temperatura de operación	-40°C ~ 85°C
	Humedad	0% ~ 90%
	Dimensiones	108.10 x 89.90 x 33.8 mm
Resistencia	IP54	



DESCRIPCION



Partida	Definición	Partida	Definición
1	Tornillo para Fijar la Cubierta del Equipo	6	Sensor de Cámara que visualiza Interior
2	Ubicación de Modulo Wi-Fi	7	Lente de Cámara que Visualiza al Interior
3	Speaker	8	Tornillo para Fijar la Cámara que Visualiza al Interior
4	Tornillo de Fijación de Cámara Exterior	9	Micrófono
5	Lente de Cámara que visualiza el Exterior		