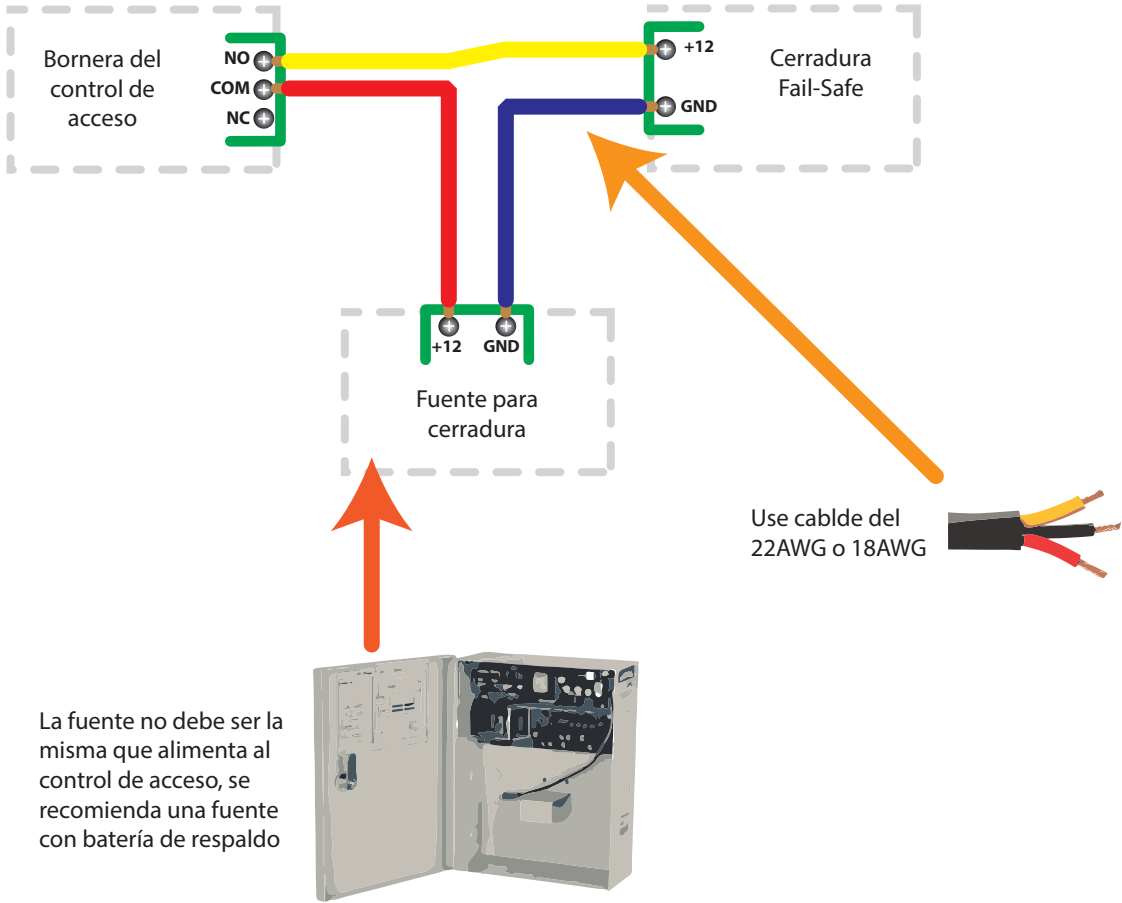


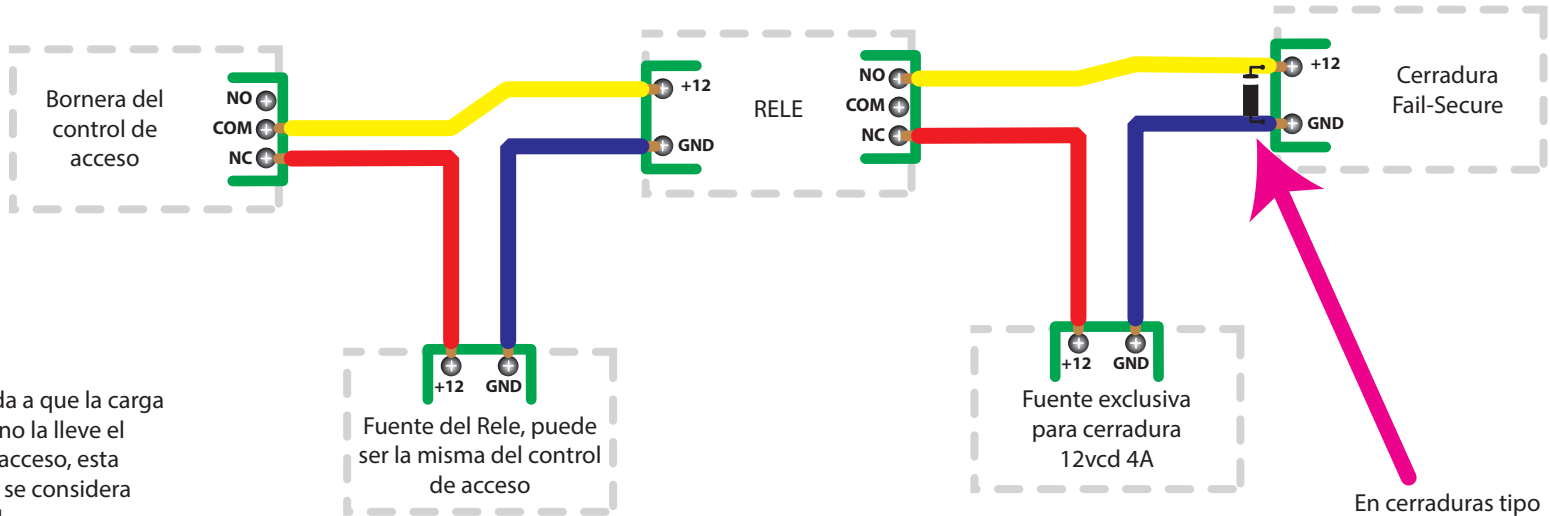
Aplicación control de acceso

Instalación de control de acceso para cerraduras tipo Fail-Safe, en caso de ausencia de energía, la puerta queda **abierta**, asegurando la salida del personal



Aplicación control de acceso

Instalación de control de acceso para cerraduras tipo Fail-Secure, en caso de ausencia de energía, la puerta queda **cerrada**, asegurando la puerta y el inmueble



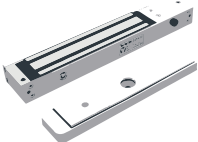
El rele ayuda a que la carga de trabajo no la lleve el control de acceso, esta instalación se considera profesional

Esta configuración aplica para cualquier tipo de control de acceso de cualquier marca.

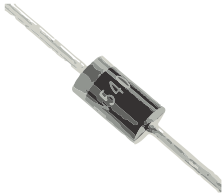
En cerraduras tipo Fail-Secure, se recomienda el uso de un diodo para evitar el efecto retorno y provoque daño en la fuente



Fuente tipo caja con opción de respaldo con batería



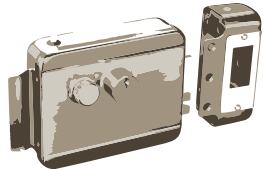
Cerradura tipo Fail-Safe



Diodo



Rele



Cerradura tipo Fail-Secure