

# IMPORTANT!

To Turn ON/OFF, press & hold the power button for 2 seconds.

Plug in for **8 hours** to charge! UPS may not turn on or provide battery power until the battery is charged.

DO NOT RETURN PRODUCT TO STORE! If you are having problems, please contact CyberPower at 1-877-297-6937

# CyberPower®

CP425SLG / CP550SLG  
Manual de Usuario

K01-0000231-04

## REGISTRO DE PRODUCTO

Gracias por adquirir un producto de CyberPower. Por favor disponga de algunos minutos para registrar su producto en [www.cyberpower.com/registration](http://www.cyberpower.com/registration). El registro certifica la garantía de su producto, confirma su propiedad en el caso de una pérdida del producto o robo y le da derecho al soporte técnico gratuito. Registre su producto ahora para recibir los beneficios de propietario de CyberPower.

## ADVERTENCIAS DE SEGURIDAD IMPORTANTES

### (GUARDE ESTAS INSTRUCCIONES)

Este manual contiene instrucciones importantes que deben seguirse durante la instalación y el mantenimiento del UPS y las baterías. Por favor, lea y siga todas las instrucciones con cuidado durante la instalación y funcionamiento de la unidad. Lea este manual completamente antes de desempacar, instalar o utilizar el UPS.

**¡PRECAUCIÓN!** Para prevenir el riesgo de incendio o de choque eléctrico, instale en un área interior con temperatura y humedad controladas, libre de contaminantes conductivos. (Por favor vea las especificaciones del rango aceptable de temperatura y humedad).

**¡PRECAUCIÓN!** Para reducir el riesgo de choque eléctrico, no remueva la cubierta excepto para darle mantenimiento a la batería. Apague y desconecte la unidad antes de darle mantenimiento a las baterías. No hay piezas en el interior a las que el usuario pueda dar mantenimiento salvo la batería.

**¡PRECAUCIÓN!** Existen partes peligrosas con corriente dentro de la unidad, que pueden estar energizadas por la batería inclusive cuando la CA de entrada esté desconectada.

**¡PRECAUCIÓN!** El UPS debe conectarse a una toma de CA con protección con fusibles o disyuntores térmicos. No lo conecte a una toma que no esté puesta a tierra. Si necesita desenergizar este equipo, apague y desconecte la unidad.

**¡PRECAUCIÓN!** Para evitar un choque eléctrico, apague la unidad y desconéctela de la fuente de CA antes de darle mantenimiento a la batería o de instalar un componente de computadora.

**¡PRECAUCIÓN!** No se puede utilizar en un laboratorio; de acuerdo al Estandar de Protección de Equipo ANSI/NFPA 75.

**¡PRECAUCIÓN!** Para reducir el riesgo de incendio, conecte la unidad únicamente a un circuito provisto con 20 amperes máximo del circuito derivado con protección contra sobre corriente, de acuerdo con el Código Eléctrico Nacional ANSI/NFPA 70.

**¡NO UTILICE PARA EQUIPO MÉDICO O DE SOPORTE VITAL!** CyberPower Systems no vende productos para soporte vital o para usos médicos. **NO UTILICE** bajo ninguna circunstancia que pudiera afectar la operación y seguridad de equipo de soporte vital, de uso médico, o para el cuidado del paciente.

**¡NO UTILICE CON O CERCA DE ACUARIOS!** Para reducir el riesgo de incendio o de choque eléctrico, no utilice con o cerca de un acuario. La condensación del acuario puede causar que la unidad haga cortocircuito.

**¡NO UTILICE EL UPS EN NINGÚN TRANSPORTE!** Para reducir el riesgo de incendio o de choque eléctrico, no utilice la unidad en ningún transporte como aviones o barcos. El efecto de un choque o vibración causados durante el tránsito y un ambiente húmedo pueden causar que la unidad haga cortocircuito.

## INSTALANDO TU UPS

### DESEMPACANDO

(1) Unidad UPS; (2) Manual de Usuario; (3) Cable USB.

El software PowerPanel® Personal está disponible en nuestro sitio web. Visite [www.cyberpower.com](http://www.cyberpower.com) y vaya a la Sección de Software para descargar gratis.

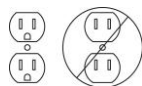
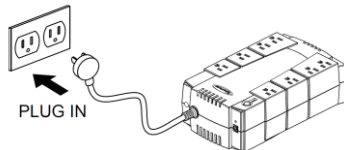
### ¿CÓMO DETERMINAR LOS REQUERIMIENTOS DE ENERGÍA DE TU EQUIPO?

1. Asegúrese que el equipo conectado en las tomas del UPS no excedan el rango de capacidad de la unidad UPS (425VA/255W para el CP425SLG; 550VA/330W para el CP550SLG). Si las capacidades de la unidad son excedidas, una sobrecarga puede ocurrir y causar que el UPS se apague o que se bote el disyuntor térmico o breaker.

2. Existen varios factores que pueden afectar la carga de energía que tu computadora requerirá. Para un desempeño óptimo del sistema mantenga la carga debajo del 80% de la capacidad de la unidad.

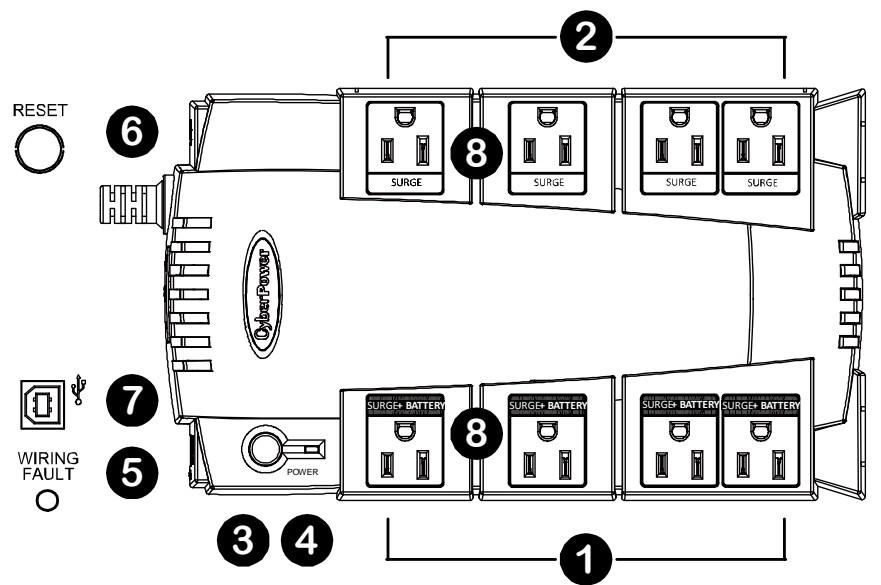
### GUÍA DE INSTALACIÓN DE HARDWARE

- Su nuevo UPS puede ser usado inmediatamente después de recibirlo. Sin embargo, después de recibir su nuevo UPS, para asegurar la capacidad de carga máxima de la batería, es recomendable que cargue la batería al menos 8 horas. Su UPS está equipado con una opción de autocarga. Cuando el UPS está conectado a una toma de CA, la batería se cargará automáticamente aún si el UPS está encendido ó apagado.
- Con el UPS apagado y desenchufado, conecte su computadora, monitor y cualquier otro periférico que requieran respaldo de batería en las tomas de salida de batería del UPS. **NO CONECTE impresoras láser, trituradoras, copadoras, calentadores de ambiente, bombas, aspiradoras u otros aparatos eléctricos en las tomas de salida de protección de "Batería y Picos" (Battery and Surge)**. La demanda de energía de estos aparatos puede sobrecargar y dañar la unidad.
- Conecte el UPS en una toma de pared de 2 polos, 3 cables (aterrizado). La garantía prohíbe el uso de cables de extensión, barras de contactos o supresores de picos.
- Presione el botón de encendido para prender la unidad. La luz indicadora de encendido se iluminará y la unidad hará un "beep" dos veces.
- Si una sobrecarga se detecta, una alarma audible sonará y la unidad emitirá un largo "beep". Para corregirlo, apague el UPS y desconecte al menos un enchufe de las tomas de suministro de batería. Asegúrese que el disyuntor térmico esté oprimido y entonces encienda el UPS.
- Para mantener una carga de batería óptima, deje el UPS conectado a la toma de CA todo el tiempo.
- Para almacenar el UPS por un periodo largo de tiempo, cúbralo y guárdelo con la batería completamente llena. Cuando se almacene, recargue la batería cada tres meses para asegurar el tiempo de vida de la batería.
- Asegure que la salida de CA y el UPS estén localizados cerca del equipo a ser conectado para un acceso apropiado.



## OPERACIÓN BÁSICA

### DESCRIPCIÓN



#### ① Tomas Protegidas de Batería/Picos (Battery/Surge)

La unidad cuenta con cuatro tomas protegidas de batería/picos para conectar equipo y asegurar el funcionamiento ininterrumpido temporal de su equipo en caso de apagón. **NO Conectar impresora láser, trituradora de papel, fotocopiadora, calentador, aspiradora u otro dispositivo de gran consumo de energía. La demanda de energía de estos dispositivos sobrecargará y posiblemente dañará la unidad.**

#### ② Tomas de Protección de supresión de picos continua

La unidad cuenta con cuatro tomas que están siempre protegiendo contra picos de voltaje.

#### ③ Botón de Encendido

Para encender el UPS, presione el botón de encendido por aproximadamente 2 segundos - escuchará un tono constante (1 segundo) - y suéltelo después de un corto "beep".

Para apagar el UPS, presione el botón de encendido por aproximadamente 2 segundos - escuchará un tono constante (1 segundo) - y suéltelo después de dos cortos "beeps".

Configuración de Alarma: la alarma audible puede ser apagada o reencendida presionando rápidamente el botón de encendido dos veces. La configuración por default es para una alarma encendida. Para apagar la alarma presione el botón de encendido rápidamente dos veces. Escuchará dos "beeps" cortos cuando la alarma se apaga. Para reencender la alarma presione rápidamente el botón de encendido dos veces. Escuchará un "beep" corto cuando la alarma se encienda. \*Cuando la alarma está apagada, no habrá ninguna notificación audible cuando el UPS alcance un estado de batería baja.

#### ④ Indicador de Encendido

Este LED se ilumina cuando el suministro eléctrico es normal y las tomas del UPS están entregando energía libre de picos de voltaje.

#### ⑤ Indicador de fallas de cableado eléctrico

Este indicador LED se ilumina para avisar al usuario que existe un problema de cableado, como mala tierra, falta de tierra o polaridad invertida. Si este LED se ilumina, se recomienda desconectar todos los equipos eléctricos de las tomas de corriente y verificar que la toma de corriente en la pared esté correctamente cableada y aterrizada. La unidad no proporciona protección de picos si la toma de corriente no está propiamente aterrizada.

#### ⑥ Disyuntor o Protector Térmico

Situado a un lado del UPS, el disyuntor sirve para proporcionar protección contra sobrecarga y fallas.

#### ⑦ Puerto USB

Permite la conexión y comunicación entre el puerto USB de la computadora y el UPS. Este comunica su estado al programa PowerPanel®. Esta interfaz es también compatible con la Administración de Energía proporcionada por 7, Vista, Mac OS X, y Linux

#### ⑧ Tomas Diseñadas para Adaptadores CA/CD

La unidad tiene cuatro tomas con espacio suficiente para conectar transformadores de alimentación de CA/CD sin bloquear tomas adyacentes.

## TABLA DE PROBLEMAS Y POSIBLES SOLUCIONES

Problema	Posible Causa	Solución
Las tomas de protección de picos continua no proveen energía al equipo conectado. El disyuntor o protector térmico (breaker) se ha disparado debido a una sobrecarga	El disyuntor o protector térmico (breaker) se ha disparado debido a una sobrecarga	Apague el UPS y desenchufe al menos un equipo conectado. Espere 10 segundos, resetee el disyuntor térmico o breaker presionando el botón y después encienda de nuevo el UPS.
El UPS no respalda el tiempo de respaldo esperado	La batería no está completamente cargada	Recargue la unidad durante al menos ocho (8) horas
	La batería está descargada	Contacte a CyberPower Systems para asistencia acerca de las baterías de reemplazo en <a href="mailto:soporte tecnico@cyberpower.com">soporte tecnico@cyberpower.com</a>
El UPS no enciende	El interruptor de encendido/apagado está diseñado para prevenir daños de un encendido/apagado rápido	Apague el UPS. Espere 10 segundos y después encienda el UPS.
	La unidad no está conectada a una toma de CA.	La unidad debe ser conectada a una toma de 110/120V.
	La batería está descargada	Contacte a CyberPower Systems para asistencia acerca de las baterías de reemplazo en <a href="mailto:soporte tecnico@cyberpower.com">soporte tecnico@cyberpower.com</a>
	Problema mecánico	Contacte a CyberPower Systems en <a href="mailto:soporte tecnico@cyberpower.com">soporte tecnico@cyberpower.com</a>
El programa PowerPanel® Personal no se comunica con el UPS	La frecuencia está por debajo de 47-63Hz.	Apague el UPS. Asegúrese que el rango de frecuencia esté dentro de 47-63Hz. O puede encender el UPS en modo batería.
	El cable USB no está conectado	Conecte el cable USB al UPS. Debe utilizar el cable que viene con la unidad.
	El cable está conectado al Puerto equivocado	Revise el panel trasero de su computadora y mueva el cable a un puerto USB.
La unidad no está proporcionando energía de batería	Apague su computadora y el UPS. Espere 10 segundos y encienda el UPS. Esto deberá resetear la unidad.	

Información adicional sobre solución de problemas puede llamar a soporte técnico al teléfono: 55-4622-8654

## DEFINICIONES PARA INDICADORES LED Y ALARMAS AUDIBLES

Encendido	Falla de Cableado	Alarma	CONDICIÓN
Encendido	Apagado	Apagado	Normal
Encendido *	Apagado	Beep Dos veces cada 30 segundos	Falla de Energía- El UPS está proporcionando energía a las tomas de abastecimiento de energía desde su batería.
Encendido *	Apagado	Beep Rápido cada 1/2 segundo	Falla de Energía- El UPS está proporcionando energía de batería. Un "beep" rápido indica que se quedará sin batería muy pronto.
Apagado	Apagado	Tono Constante	Sobrecarga de Batería – Ocurre cuando el equipo conectado excede la capacidad del UPS. Apague el UPS, desconecte al menos un equipo conectado de las tomas de batería, espere 10 segundos, resetee el disyuntor térmico o breaker y encienda la unidad.
Encendido / Apagado	Encendido	Ninguna	Falla de Cableado Eléctrico – Esto indica una falla de cableado de la toma de CA. tales como mala tierra, falta de tierra o cableado invertido. Desconecte todo equipo eléctrico de la toma de pared CA y lleve a un eléctrico (persona) a revisar la toma CA de pared para asegurarse de un cableado apropiado.
Encendido *	Apagado	8 beeps	Falla de Energía- La Frecuencia está por debajo de 47-63Hz. El UPS no encenderá en modo en línea.

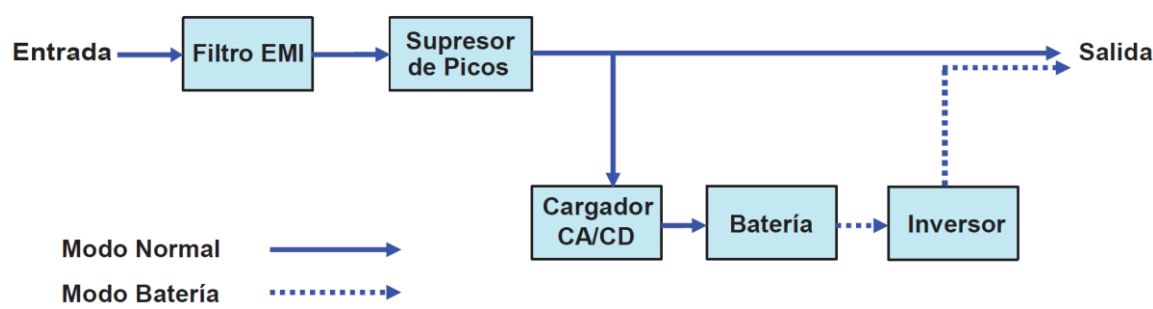
\*Cuando haga beep, el LED de Encendido (power on) se iluminará en sincronía con el sonido.

## ESPECIFICACIONES TÉCNICAS

SKU	CP425SLG	CP550SLG
Modelo	CP425HGa	CP550HGa
Capacidad	425VA/255W	550VA/330W
Voltaje de Entrada Nominal	120V	
Frecuencia de Entrada	47 Hz a 63 Hz	
Voltaje de Salida en Batería	120Vac ± 5%	
Frecuencia de Salida en Batería	50Hz/60Hz ± 1% (auto-detección)	
Máx. Carga para Tomas del UPS (4 Tomas)	425VA/255W	550VA/330W
Max. Carga para Tomas de Protección de Supresión de Picos Continua (8 Tomas)	8 Amps	12 Amps
Forma de Onda de Salida en Batería	Onda Senoidal Simulada	
Temperatura de Operación	0° C a 40° C / + 32° F a 104° F	
Humedad Relativa de Operación	0 a 90% sin condensación	
Tamaño (Largo x Ancho x Fondo)	250 x 147 x 83 mm 9.8" x 5.8" x 3.3"	
Peso Neto	9.2 Kg / 4.2 lbs	13 Kg / 5.9 lbs
Tiempo de Carga Típico	8 horas típico desde descarga total	
Tiempo de vida de Batería Típico	3 a 6 años, dependiendo del número de ciclos de descarga y carga	
Batería Recomendada	Batería de Ácido Sellada, libre de mantenimiento	
Safety Approvals	NOM, UL1778(UPS), cUL CSA C22.2 No.107.3-05, FCC/DoC Class B	

Tiempos de ejecución basados en pruebas de baterías nuevas completamente cargadas en condiciones normales de funcionamiento. La curva de tiempo de ejecución es aproximada y varía según la antigüedad de la batería, el nivel de carga en la prueba, el entorno y otras variables.

### DIAGRAMA DE SISTEMA FUNCIONAL



## TECNOLOGÍA GREENPOWER UPS™ DE CYBERPOWER

### Diseño Avanzado de Ahorro de Energía

La Tecnología GreenPower UPS™ cuenta con un cargador de alta eficiencia, lo cual hace al UPS el más energéticamente eficiente en su clase. El avanzado sistema de carga de alta frecuencia mejora significativamente la eficiencia de carga y conserva la energía. Como resultado de este diseño avanzado, el GreenPower UPS™ usa menos energía comparado con modelos de la competencia. Los UPS GreenPower UPS™ son también fabricados acorde con la directiva de restricciones de sustancias peligrosas (RoHS) haciendo a estos hoy unos de los más amigables con el medio ambiente en el mercado.



## GARANTÍA

**CyberPower®**

### Póliza de Garantía

CYBERPOWER SYSTEMS S.A. DE C.V.  
ANICETO ORTEGA 634 COL. DEL VALLE CP 03100, CIUDAD DE MEXICO, MEXICO  
RFC: CPS120525QJ3, Tel. 55-4622-8654. soporte.tecnico@cyberpower.com

APLICA A MODELOS: CP425SLG o CP550SLG

**“ANTES DE UTILIZAR ESTE PRODUCTO LEA CUIDADOSAMENTE LAS INDICACIONES DE SU INSTRUCTIVO, INCLUIDO DENTRO DEL EMPAQUE DEL PRODUCTO”**

CYBER POWER SYSTEMS S.A. DE C.V. (CYBERPOWER): Otorga una garantía de 36 meses a partir de la fecha de compra en todas sus partes y mano de obra, contra cualquier defecto de fabricación, bajo las siguientes CONDICIONES:

- Para hacer efectiva esta garantía, debe presentar esta póliza sellada por el establecimiento que lo vendió y/o la factura original, sin que se haya violado el sello de garantía, junto con el producto en el lugar de su compra o al domicilio: ANICETO ORTEGA 634 COL. DEL VALLE CP 03100, CIUDAD DE MEXICO, MEXICO TEL: 55-4622-8654
- Los gastos de envío para regresar el producto una vez reparado/cambio correrán por cuenta de CyberPower.
- El tiempo de reparación en ningún caso será mayor a 30 días a partir de la fecha en que sea recibido el equipo en el centro de servicio.
- Al término de esta garantía, las refacciones, las partes y accesorios de este producto los podrá adquirir directamente en CYBERPOWER.

ESTA GARANTÍA NO SERÁ EFECTIVA EN LOS SIGUIENTES CASOS  
(Este documento no deberá presentar raspaduras, enmendaduras o modificaciones)

- Si el equipo se hubiese utilizado en condiciones distintas a las normales.
- Si el equipo no hubiese sido operado siguiendo las indicaciones del instructivo de uso.
- Si el equipo hubiese sido modificado, abierto o reparado por personal no autorizado.

PRODUCTO: \_\_\_\_\_

MODELO: \_\_\_\_\_ NUMERO DE SERIE: \_\_\_\_\_

FECHA DE COMPRA: \_\_\_\_\_

NOMBRE DEL DISTRIBUIDOR: \_\_\_\_\_

DOMICILIO: \_\_\_\_\_

SELLO Y FIRMA DEL DISTRIBUIDOR: \_\_\_\_\_

Para mayor información, por favor contactar:

**CyberPower®**

CYBERPOWER SYSTEMS S.A. DE C.V.  
ANICETO ORTEGA 634 COL. DEL VALLE CP 03100, CIUDAD DE MEXICO, MEXICO  
TEL: 55-4622-8654

[www.cyberpower.com](http://www.cyberpower.com)

El contenido es propiedad de copyright ©2020 CyberPower Systems, Todos los derechos reservados.

Prohibida la reproducción total o parcial de este manual. PowerPanel™ es marca registrada de Cyberpower Systems (USA) Inc.