



## M202

La cámara bala (Bullet) M202 es una cámara 4 en 1 de alta definición que cuenta con tecnología AHD, TVI, CVI y análoga, que hace que la imagen se transmita sin comprimir ni codificar con la más alta calidad y sin retardos que permiten los formatos HD. Con cable coaxial podemos llegar hasta 500mts de distancia con calidad HD.

### Características principales:

- Resolución HD de 2 Megapíxeles.
- Lente 2.8 mm.
- Montaje en pared o techo.
- Norma IP66: soporta polvo y chorros de agua, no soporta inmersión.
- Compatible con DVRs CVI/AHD/TVI/Análogos.
- Distancias de cableado 500mts con coaxial.



**AHD**  
Analog High Definition

**HDCVI**  
High Definition Composite Video Interface

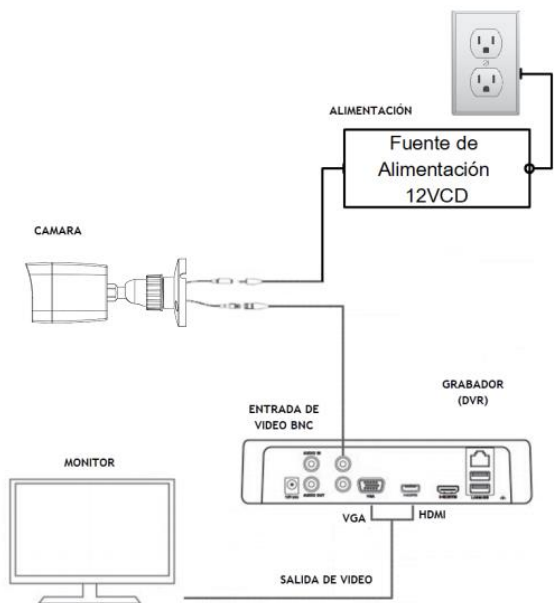
**HDTVI**  
ALTA RESOLUCIÓN SOBRE COAXIAL

**SD**  
STANDARD DEFINITION

**1080P**  
Full HD



### DIAGRAMA DE CONEXIONES



|             |                       |                           |
|-------------|-----------------------|---------------------------|
| CÁMARA      | Resolución máxima     | 2 megapíxeles             |
|             | Sensor                | CMOS 1/3"                 |
|             | Lente                 | 2.8 mm                    |
|             | Iris                  | Fijo                      |
|             | Obturador electrónico | 1/25s ~ 1/45,000s         |
|             | Infrarrojos           | 25 m                      |
|             | Iluminación mínima    | 0.1 lux@F1.2; 0 lux IR ON |
| Día y noche | Si                    |                           |

|       |                                      |                |
|-------|--------------------------------------|----------------|
| VIDEO | Menú en pantalla (OSD)               | Si, Disponible |
|       | Balance automático de blancos (AWB)  | Si             |
|       | Control automático de ganancia (AGC) | Si             |
|       | Reductor de ruido digital (DNR)      | Si             |
|       | Amplio rango dinámico (WDR)          | Si 2DNR / 3DNR |
|       | Compensación de luz trasera (BLC)    | Si             |

|           |                    |  |
|-----------|--------------------|--|
| OPERACIÓN | Resistencia        | Norma IP66: soporta polvo y chorros de agua, no soporta inmersión. |
|           | Material           | Carcasa plástica   |
|           | Alimentación       | 12VDC ±10% @ 500 mA IR ON  |
|           | Temperatura optima | -20°C ~ 60°C   |
|           | Dimensiones        | Ø70 x 164.71 x 62mm  |

ESTA ES UNA FICHA PRELIMINAR, NO ES LA VERSION FINAL.  
ESTE DOCUMENTO ESTA SUJETO A CAMBIO SIN PREVIO AVISO  
POR FAVOR CONTACTE A SU EJECUTIVO DE CUENTA PARA OBTENER LA VERSION OFICIAL



PLATAFORMA



SMARTPHONES





# MERIVA TECHNOLOGY



## DIMENSIONES

