

# Manual de Instalación Rápida

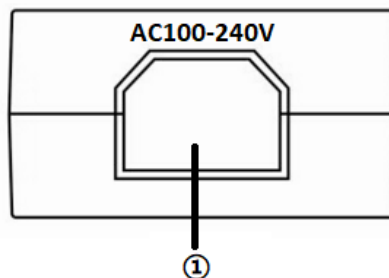
FS-53D1300 Inyector PoE Activo

## General

FS-53D1300 es una fuente de alimentación remota de red de un solo puerto. Tiene un amplio rango de temperatura de funcionamiento y se puede usar con productos para exteriores (este producto no es resistente al agua, si es usado al aire libre, necesita ser impermeabilizado). Puede funcionar normalmente con un voltaje de entrada de CA de 100 ~ 240V. Esta fuente de alimentación y equipo de terminal de red está conectado por cable Cat5, que es adecuado para entornos de red de 10/100/1000 Mbps

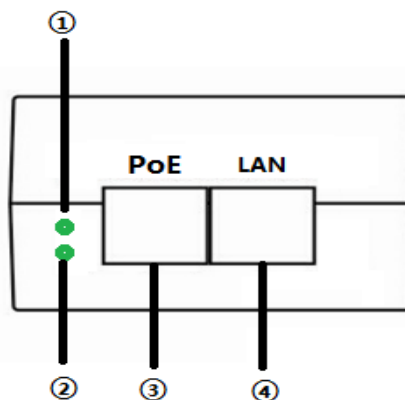
## Descripción

Figura 1: Diagrama de Fuente de Alimentación PoE.



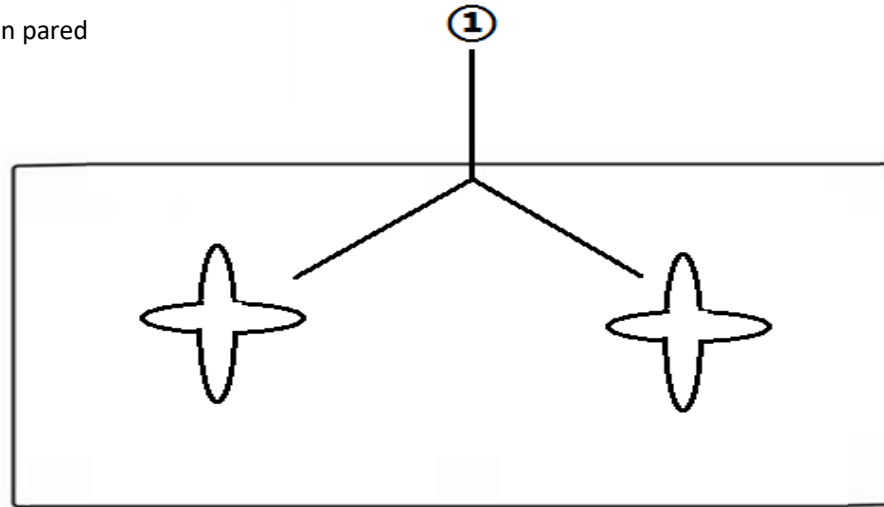
① Conector CA

Figura 2: Diagrama parte Frontal del dispositivo



- ① Indicador de Conexión PoE
- ② Indicador de Alimentación
- ③ Interface de Salida Alimentación y Datos
- ④ Interface de Entrada Red

Figura 3: diagrama de instalación de montaje en pared



- ① Ranura Transversal para montaje en pared

