



MERIVA TECHNOLOGY

MOB-SL202SV4

La cámara bullet MERIVA MOB-SL202SV4 está diseñada para soluciones de Video IP con características importantes y materiales resistentes de fabricación. Cumple con el protocolo TCP/IP, UDP, RTSP, etc., para asegurar que el sistema sea más estable y fiable. Gracias a su conexión POE y tecnología CIP, con un lente fijo, el sensor STARLIGHT que permiten la visualización en condiciones de baja luminosidad a color para una mejor seguridad en el lugar vigilado.

Características principales:

- Resolución **2MP** (1920x1080).
- Montaje en pared o techo (Revisar la guía rápida de instalación).
- **Norma IP67**: es decir soporta polvo e inmersión completa en agua.
- Con Tecnología PoE (Power Over Ethernet) que permite que la alimentación eléctrica se suministre al dispositivo usando el mismo cable.
- 30 - 50m distancia de Visualización nocturna con IR's.
- Analíticas **MIA** Integradas.
- Lente fijo de 2.8mm con 110° de apertura.
- Soporta Dual Stream de video para configurar la calidad de video de acuerdo a la aplicación.
- Monitoreo en Superlive Plus configurando por medio de dominio mymeriva.com.



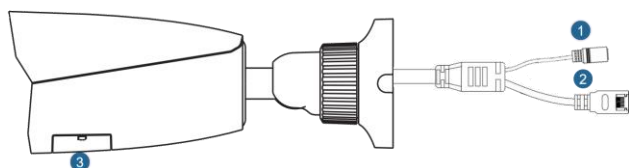
**H.265
HEVC**
High Efficiency Video Coding

2MP
1920 x 1080

IP
CCTV
CIP
Connect IP
ONVIF



CONECTORES DE CÁMARAS



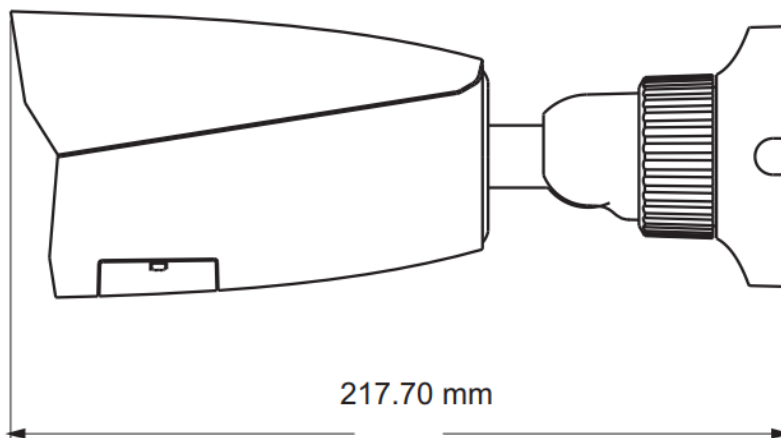
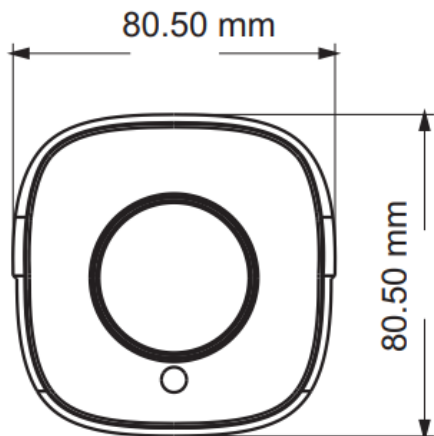
- 1 Conector tipo Jack de corriente 12VCD
- 2 Conector RJ45 TCP/IP de Red - PoE
- 3 Slot para almacenamiento local Micro SD hasta 128GB

CÁMARA	Resolución máxima	2MP 1920 x 1080
	Sensor	CMOS 1/2.8"
	Lente	2.8 - 12mm@F2.0 Angulo horizontal de apertura 95.4° - 35.5°
	Iris	Iris Fijo
	Obturador electrónico	1 / 25 s ~ 1 / 100000 s
	Infrarrojos	30 - 50m
VIDEO	Iluminación mínima	0.005 lux@F1.6,AGC ON; 0 lux con IR 0.0028 lux@F1.2,AGC ON; 0 lux con IR
	Códec	H.265 / H.264 / MJPEG
	Resoluciones	1080P (1920 x 1080), 720P (1280 x 720), D1, CIF, 480 x 240
	Amplio Rango Dinámico (WDR)	Si Digital WDR
	Reductor de Ruido Digital (DNR)	Si 3D-DNR
	Control Automático de ganancia (AGC)	N/D
	Compensación de Luz Trasera (BLC)	Si
	Balance Automático de Blancos (AWB)	Si
	Compensación de Luces Altas (HLC)	Si
Streaming de video	3	
INTERFACES	Red	TCP/IP RJ45 PoE
	Salida CVBS	N/D
	Audio	N/D
	Almacenamiento	Interno Slot para MicroSD hasta 128Gb *(No Incluida)
	Reset	N/D
	Alarma	N/D



MERIVA TECHNOLOGY

DIMENSIONES



FUNCIONES	Monitoreo Remoto	IE Web/NVMS2.0/NVMS AI/APP
	Conexión en Línea	Hasta 3 Usuarios Simultáneos
	Protocolos de RED	UDP, IPv4, IPv6, DHCP, NTP, RTSP, PPPoE, DDNS, SMTP, FTP, SNMP, 802.1x, UPnP, HTTP, HTTPS, QoS
	Formatos de video	Meriva IP/ONVIF
	Almacenamiento	Local Slot MicroSD 128Gb (No Incluida)
	Alarma Inteligente	N/D
	MIA Analíticas	N/D
PoE	Sí	

OPERACIÓN	Resistencia IP	IP67 Soporta polvo e inmersión completa en agua.
	Alimentación	12VCD / POE
	Consumo	< 5 Watts
	Temperatura de operación	-30°C ~ 60°C
	Humedad de operación	menor al 95%
	Dimensiones	217.7 × 80.5 × 80.5mm
	Peso	.44KG
	Material	Metal
Tipo de instalación	Montaje en Pared, Montaje en Techo.	



DIAGRAMA DE APLICACIONES

Diagrama de conexión Tipo 1,
Utilizando un NVR MERIVA

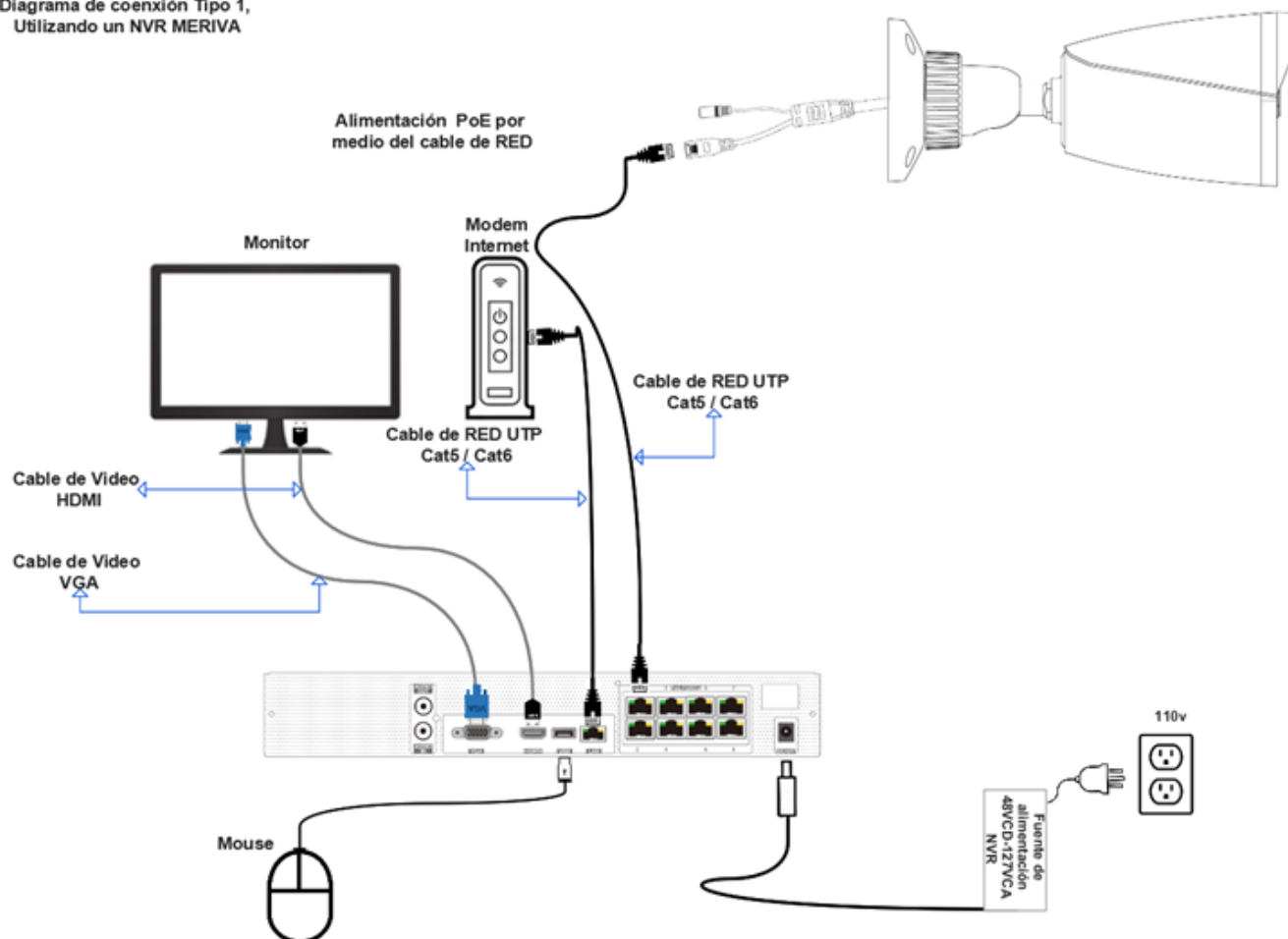




Diagrama de conexión Tipo 2 Stand alone, Cámara Domo Serie Básica

