



MDVR-PCC2

El MDVR-PCC2 es un contador de pasajeros automático profesional que adopta imágenes en 3D. especialmente diseñado para una solución de transporte público en autobuses, camiones, etc. Su precisión es de 99% durante tiempo normal, más del 95% en horas pico. Debido a su tecnología avanzada y diseño especial puede adaptarse a diferentes condiciones de luz y clima, así como detectar con precisión la entrada o salida de pasajeros.

Características principales:

- Adopta las últimas técnicas de imagen en 3D
- No es interrumpido por la luz o sombra.
- Precisión de 99% en tiempo normal
- Precisión de mas 95% en horas pico
- Los parámetros se pueden importar y exportar



ESPECIFICACIONES

Sensor	Imagen 3D CMOS
Dimensiones	156.4 x 81.4 x 36.1 (mm)
Peso	400g
Voltaje de operación	8~36 VCD
Potencia de consumo	7.5 W
Temperatura de operación	-25 + 70°C
Humedad	0%~95% (No condensación)
Resistencia	IP43
Precisión promedio	97%

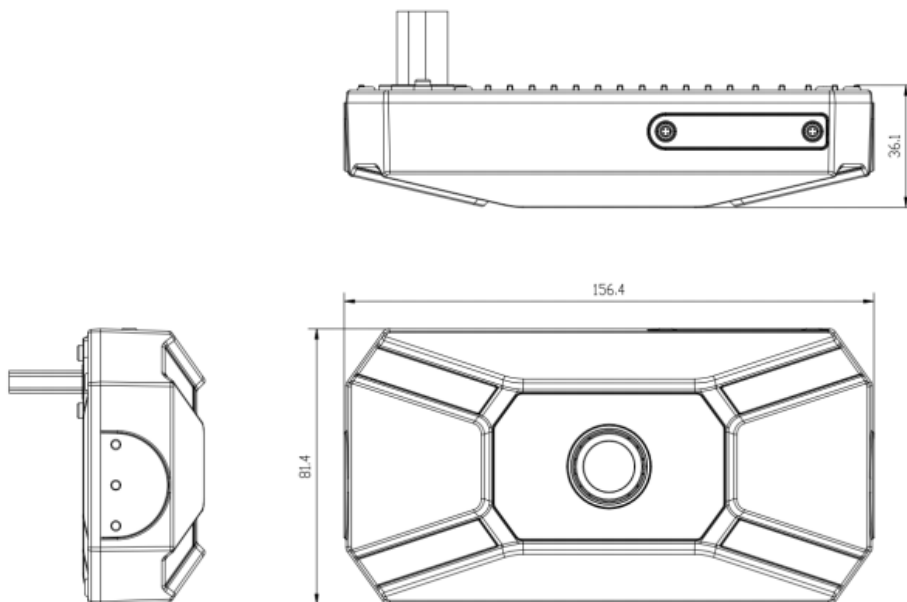
PUERTOS DE CONEXIÓN

1	Entrada de alimentación
2	RS485 (conexión con MDVR)
3	Puerto de red (conexión con MDVR)





DIMENSIONES



INSTALACIÓN

