



MERIVA TECHNOLOGY

MC3000HD

La cámara MC3000HD exclusivamente diseñada para soluciones de videovigilancia móvil, en una tecnología de video AHD que nos da una alta resolución de video de hasta 2MP. Resistencia IP66/ Antivandálica.

Características principales:

- Resolución 2MP
- Montaje en el exterior
- Tamaño compacto y peso ligero
- Norma IP66 que soporta salpicaduras de agua y protección contra polvo.
- Antivandálica.
- Conector DIN de aviación 4 pines.
- Anti vibraciones.

Compatible con todos los modelos de MDVR'S MERIVA



AHD

Analog High Definition

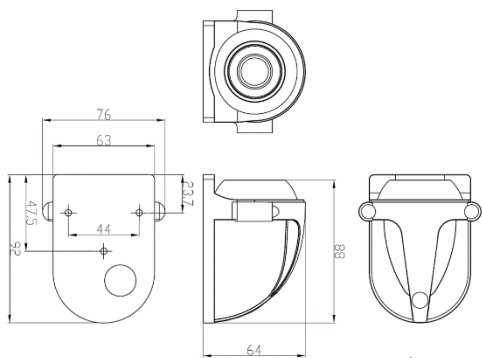
1080P Full HD



DIAGRAMA DE CONEXIONES



DIMENSIONES



CÁMARA	Resolución máxima	2MP (1920 x 1280)
	Sensor	1 / 2.9" CMOS
	Lente	2.8mm
	Iris	Fijo
	Obturador electrónico	4/25s ~ 1/45,000s
	Infrarrojos	10m IR
	Iluminación mínima	0.001 Lux /F1.2
VIDEO Y AUDIO	Control Automático de ganancia (AGC)	Si
	Amplio Rango Dinámico (WDR)	N/D
	Balance de Blancos Automático	Si
	Compensación de Contra Luz	Si
	Filtro ICR Día / Noche	Si
	Audio	N/D
OPERACIÓN	Resistencia	IP66 / Antivandálica
	Alimentación	12VDC
	Consumo	< 4 Watts
	Temperatura de operación	-20°C ~ +60°C
	Humedad de operación	0% ~ 90%
	Dimensiones	76mm x 92mm x 64mm