



FR1200

Lector de Huella Digital con módulo de proximidad

El FR1200 es un lector biométrico compacto de huella digital con lector de tarjetas RFID integrado para su uso en interiores o exteriores.

Cuenta con interfaz de comunicación RS485 y funciona como lector esclavo para para la conexión con paneles de acceso de la serie inBIO y lectores standalone compatibles como el F18, F19, etc.

El FR1200 captura la huella digital o tarjeta y envía la información al dispositivo maestro para ser verificada inmediatamente.

Con una estructura resistente y un índice de protección IP65 a prueba de agua y polvo, el FR1200 ofrece una mayor durabilidad en aplicaciones de uso en exteriores.

Características

- Diseño Compacto e Elegante.
- Lector de Huella y Lector de Tarjetas RFID Integrado (MIFARE Opcional).
- Índice de Protección IP65 a Prueba de Agua y Polvo.
- Lector Esclavo para Paneles inBIO y Lectores Standalone.
- Diseñado para Aplicaciones en Interiores o Exteriores.
- Estructura Resistente.
- Interfaz de Comunicación RS485.
- Indicador Audiovisual para Verificación Concedida o Denegada.

Especificaciones

CPU	324MHz
Sensor Óptico	Sensor Óptico ZK
Comunicación	RS485
Funciones Estándar	Módulo de Tarjetas RFID
Funciones Opcionales	Módulo de Tarjetas MIFARE
Indicador	Audiovisual (Buzzer y LED)
Fuete de Alimentación	12VCD
Temperatura de Operación	0°C a 45°C
Dimensiones	50 x 102 x 37 mm
Índice de Protección	IP65

Dimensiones

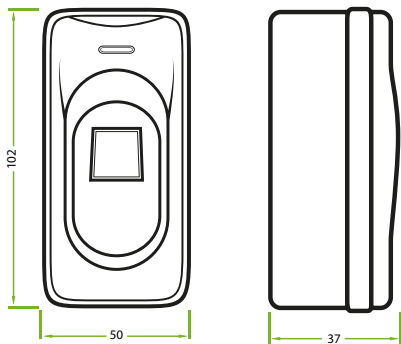
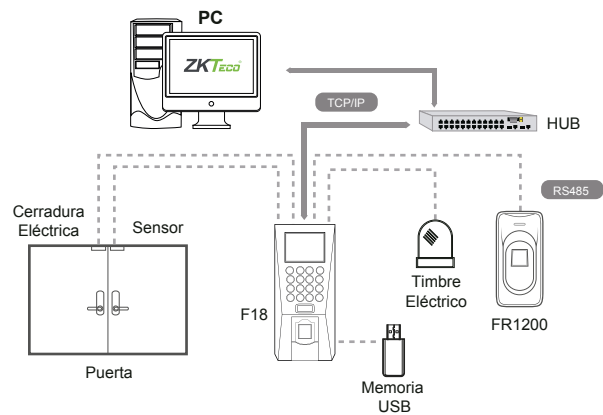
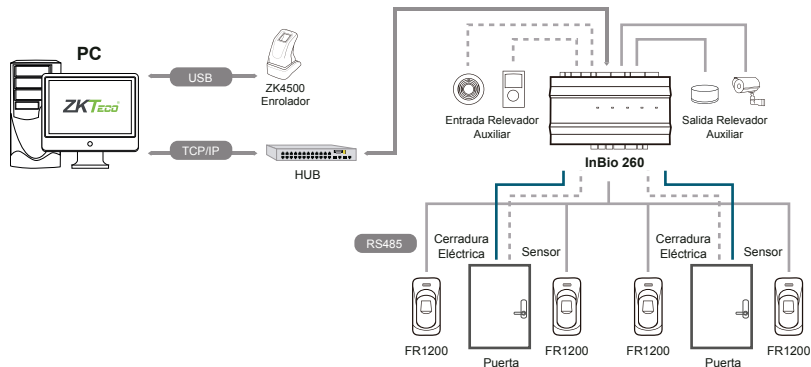


Diagrama de Aplicación

Aplicación con Lectores Standalone



Aplicación con Paneles InBio



ZKTeco Latinoamérica

German Centre 3-2-02, Av. Santa Fe No. 170, Lomas de Santa Fe, Álvaro Obregón, 01210 México D.F.
 (52) 55 - 5292 8418
www.zktecolatinoamerica.com