



## PM-BEAM80



El sensor BEAM FOTOELÉCTRICO PM-BEAM80 gracias a sus detectores fotoeléctricos proporciona seguridad perimetral confiable tanto en interiores como exteriores.

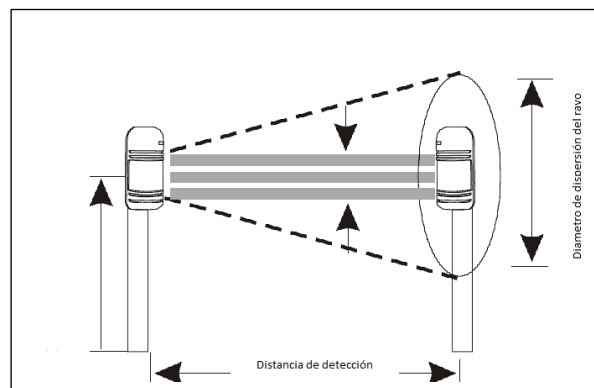
Está compuesto de un transmisor y un receptor, el transmisor emite rayos infrarrojos invisibles al receptor.

Este detector utiliza 2 rayos infrarrojos que están diseñados para activar una alarma solo cuando ambos haces se bloquean de forma simultánea.

### Especificaciones

Alimentación	12~24VDC
Consumo de Corriente	35mA máximo
Temperatura	-25~55 °C
Frecuencias	8
Humedad	5-95 %
Velocidad de Respuesta	50-240ms
Distancia de detección	Interior: 240m Exterior: 80m
Ajuste del eje optico	Horizontal: 180° (±90°) Vertical: 20° (±10°)
Dimensiones	270x95mm
Peso	1150g

### Diagrama



### Dimensiones

