

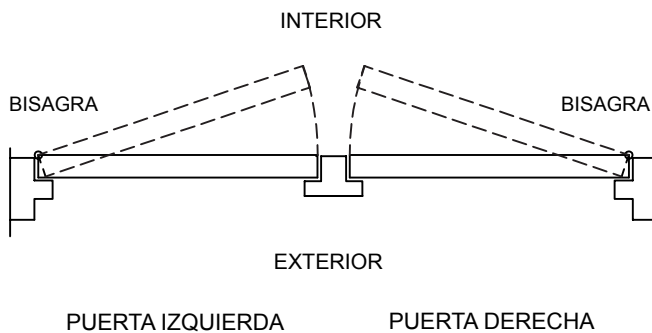


¡PRECAUCIÓN!
Tenga cuidado al usar herramientas tales como taladro, atornillador eléctrico, así como brocas, para evitar daños, use lentes de seguridad.

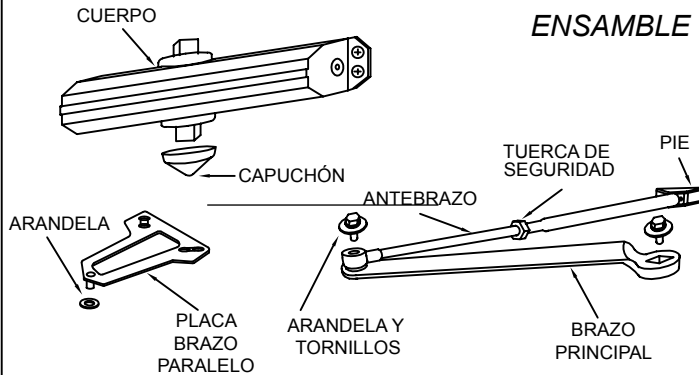
Lea bien el instructivo antes de instalar el Cierrapuertas en su puerta.

GARANTÍA. ASSA ABLOY Garantiza este producto por dos años contra cualquier defecto de fabricación.
1.- ASSA ABLOY MÉXICO, con domicilio en Pelicano No. 242, Col. Granjas Modernas, C.P. 07460, México, D.F., garantiza cualquier defecto de fabricación de este producto al propietario original. 2.- Para hacer efectiva esta garantía: A) ASSA ABLOY MÉXICO, o el distribuidor donde se adquirió el artículo, entendiéndose estos como centro de servicio, serán notificados por el comprador original. B) ASSA ABLOY MÉXICO, o el distribuidor tendrán la oportunidad de inspeccionar el producto defectuoso, presentándolo al consumidor, en el domicilio donde lo adquirió con su comprobante de compra para efectos de evaluar responsabilidad y proseguir con la reparación, cambio o invalidar dicha garantía. a) para reparación: ésta se realizará en un máximo de 10 o días hábiles en la Cd. de México y área Metropolitana y 25 días hábiles en el interior de la República Mexicana, debiendo entregar al comprador original el producto en cuestión, en el lugar donde fue reparado. b) para cambios: se deberá hacer en forma inmediata toda vez que el comprador original entregue el artículo en el mismo domicilio de adquisición. C) ASSA ABLOY MÉXICO, cubrirá los gastos de envío o transportación de aquel producto que se determine el mal funcionamiento por defecto de fabricación. 3.- Restricciones: La garantía perderá efecto cuando: I) Cuando el producto no haya sido instalado como lo dice el instructivo de instalación. II) Presente golpes, rayones, raspaduras, abolladuras o alteraciones físicas que impidan su funcionamiento normal o determinen su apariencia. III) El producto no hubiese sido operado de acuerdo al uso para el cual se fabricó. IV) El producto haya sido alterado o reparado por personas no autorizadas por ASSA ABLOY MÉXICO, V) A pesar de que ASSA ABLOY MÉXICO, utiliza los mejores materiales de acabados y recubrimientos estos tienen limitaciones y se deterioran al ser expuestos al clima, contaminación, clima extremo, frecuencia de uso y otros factores, por consiguiente la oxidación y el desgaste excesivo no es un defecto sino un proceso normal que no se puede evitar, por lo tanto, el producto no se reparará ni reemplazará por oxidación o desgaste. 4.- ASSA ABLOY MÉXICO, expresa-mente manifiesta que no se hace responsable de ningún daño adicional. 5.- Fecha de compra:

ABATIMIENTO DE LA PUERTA



COMPONENTES



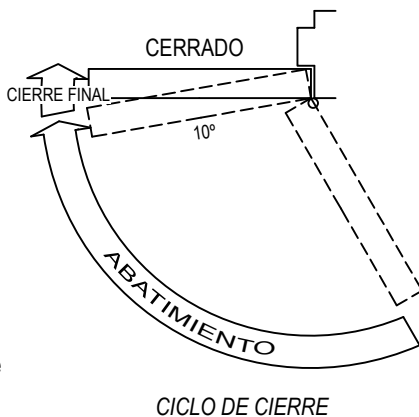
FUNCIONAMIENTO

1. CONTROL DE VELOCIDAD DE CIERRE

PRECAUCIÓN
NO EXTRAIGA LAS VÁLVULAS DEL CIERRAPUERTAS O SE PRODUCIRÁ UNA FUGA

ATENCIÓN

Ajuste la velocidad de cierre de 4 a 6 segs. a partir de 90°. Para personas discapacitadas, adultos mayores o niños puede ser requerido un mayor tiempo de cierre.

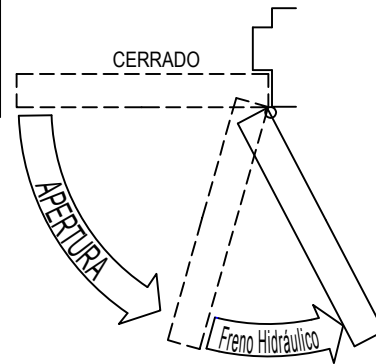


2. CONTROL DE APERTURA

PRECAUCIÓN
NO EXTRAIGA LAS VÁLVULAS DEL CIERRAPUERTAS O SE PRODUCIRÁ UNA FUGA

ATENCIÓN

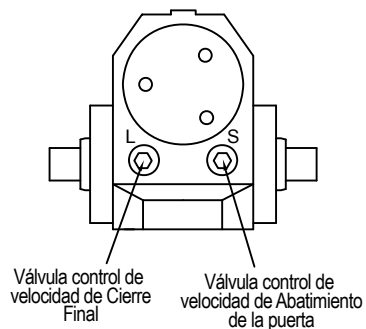
La válvula del Freno Hidráulico controla la resistencia de la apertura de la puerta. Nunca cierre la válvula completamente.



AJUSTES Y REGULACIONES FINALES

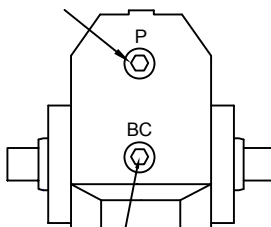
1. REGULACIÓN DE VELOCIDAD DE LA PUERTA Y CIERRE FINAL

Para bajar la velocidad gire la válvula en el mismo sentido que las manecillas del reloj o gire en sentido contrario para incrementar el movimiento de la puerta.



2. REGULACIÓN DE FUERZA DE LOS RESORTES Y RESISTENCIA DEL FRENO HIDRÁULICO

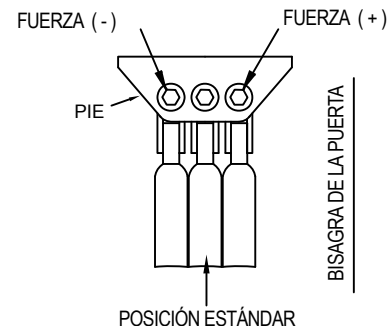
Para incrementar la fuerza gire los tornillos en sentido de las manecillas del reloj o para disminuirla gírelos en sentido contrario.



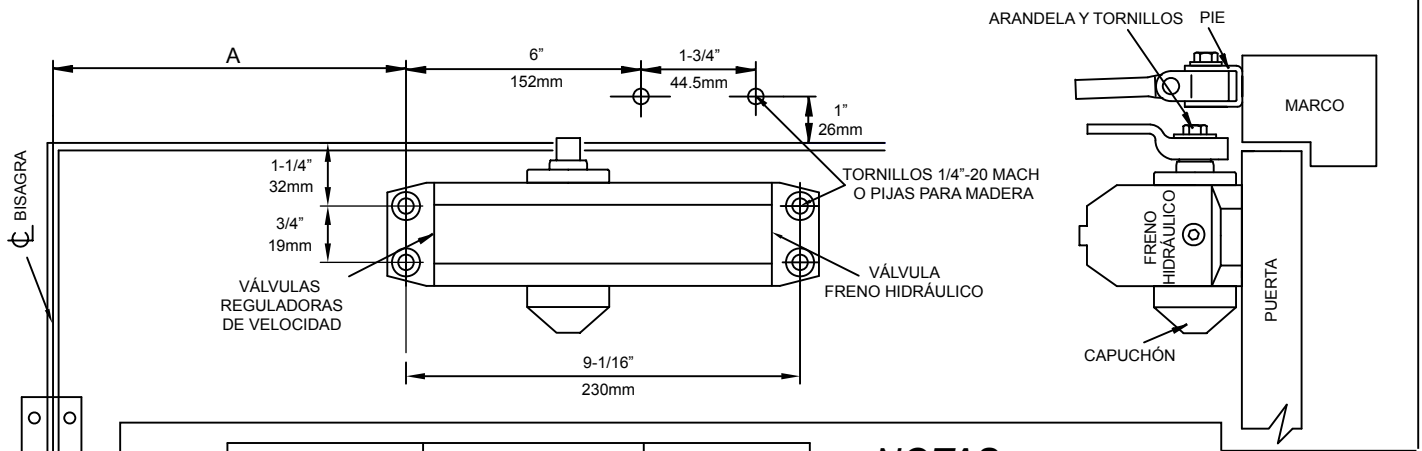
Para regular el Freno Hidráulico gire la válvula en sentido de las manecillas del reloj para incrementarlo y en sentido contrario a las manecillas del reloj para reducirlo. Nunca cierre la válvula completamente.

3. AJUSTE DE LA BASE PARA FUERZA DE CIERRE

Mueva el pie hacia el orificio del codo tal como se ilustra



INSTALACIÓN DEL CIERRAPUERTAS SOBRE LA PUERTA



MODELO	DIMENSIONES "A"		APERTURA
	Pulgadas	mm	
1604BCAL	7	178	a 100°
	6	152	101° a 120°
	3-1/2	89	*121° a 180°

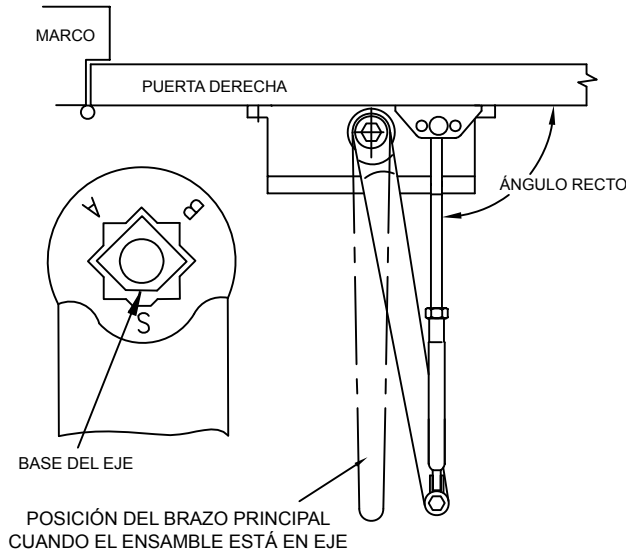
* CONDICIONES PERMITIDAS PARA PUERTAS/PAREDES/MARCOS/HERRAJES

NOTAS

- SE ILUSTRACIÓN EN PUERTAS DERECHAS, MISMAS MEDIDAS APLICAN PARA PUERTAS IZQUIERDAS
- MEDIDAS DE LA BISAGRA DIMENSIONES EN PULG./MM
- LOS DIBUJOS NO SON A ESCALA

INSTRUCCIONES DE INSTALACIÓN

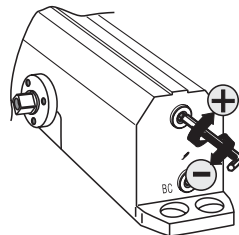
POSICIÓN DEL BRAZO Y AJUSTES



1. Seleccione el ángulo de apertura, use dimensiones mostradas en Tabla abajo de la ilustración para marcar perforaciones en puerta y marco.
2. Ensamble el brazo principal del Cierrapuertas.
3. Fije el Cierrapuertas sobre la puerta con válvulas reguladoras hacia las bisagras.
4. Fije el soporte del antebrazo sobre el marco.
5. Ajuste la longitud del antebrazo manteniendo la posición en ángulo recto con respecto al marco, cuando conecte con el brazo principal al codo use la rondana y el tornillo suministrados, asegure el brazo principal al cuerpo del Cierrapuertas.
6. Coloque el capuchón sobre el eje.

TABLA DE MEDIDAS

El Cierrapuertas viene ajustado de fábrica a fuerza 3. Utilice una Llave Allen y ajuste la fuerza de los tornillos. Siga la Tabla de Medidas para hacer los giros correctos de 360° y establecer la medida del Cierrapuertas apropiadamente según la medida de la puerta. El número de giros es una aproximación y no tiene en cuenta accesorios adicionales instalados en la puerta u otras condiciones especiales.



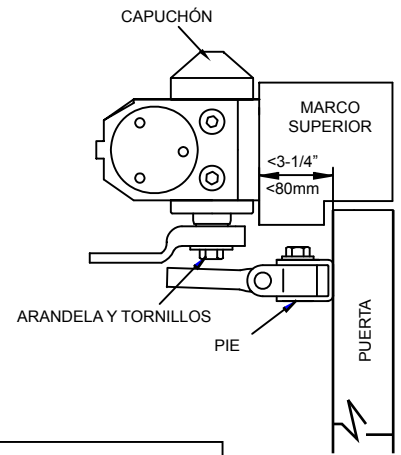
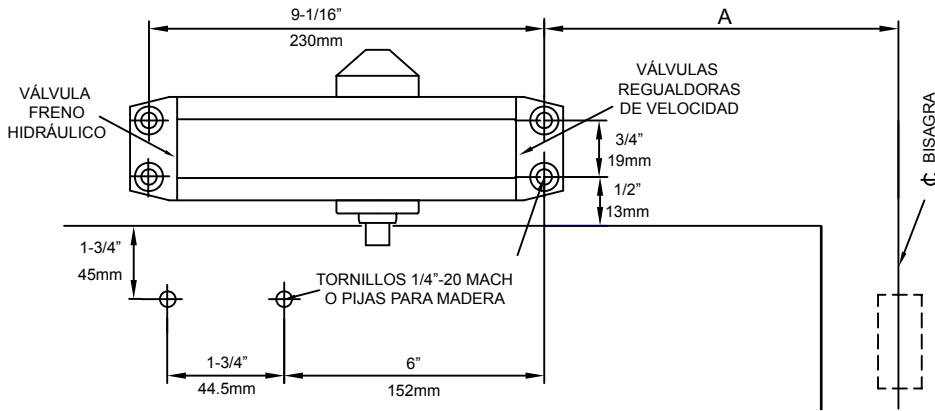
NOTA: ccw - En contra de las manecillas del reloj
cw - Sentido de las manecilla del reloj

TABLA DE MEDIDAS

PUERTA	TIPO DE INSTALACIÓN	Ancho mínimo de la puerta 24"/61cm				
		* 30"/76cm	34"/86cm	38"/96cm	48"/122cm	54"/137cm
INTERIOR	Brazo estándar sobre marco puerta	2 (5ccw)	3 (0)	4 (5cw)	5 (10cw)	6 (15cw)
	Brazo Paralelo	2 (0)	3 (5cw)	4 (10cw)	5 (15cw)	
		24"/61cm	30"/76cm	36"/91cm	42"/107cm	48"/122cm
EXTERIOR	Brazo estándar sobre marco puerta	3 (0)	4 (5cw)	5 (10cw)	6 (15cw)	
	Brazo Paralelo	3 (5cw)	4 (10cw)	5 (15cw)		

* MÁXIMO GIRO DISPONIBLE 18°-360°
Aproximadamente con 5 giros se aumenta o reduce la fuerza

INSTALACIÓN DEL CIERRAPUERTAS SOBRE EL MARCO



MODELO	DIMENSIONES "A"		APERTURA
	Pulgadas	mm	
1604BCAL	7 1/2	191	a 100°
	6	152	101° a 120°
	3-1/2	89	*121° a 180°

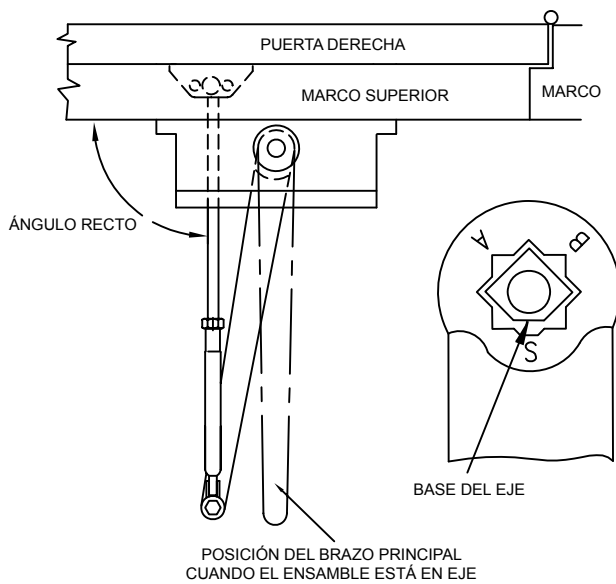
* CONDICIONES PERMITIDAS PARA PUERTAS/PAREDES/MARCOS/HERRAJES

NOTAS

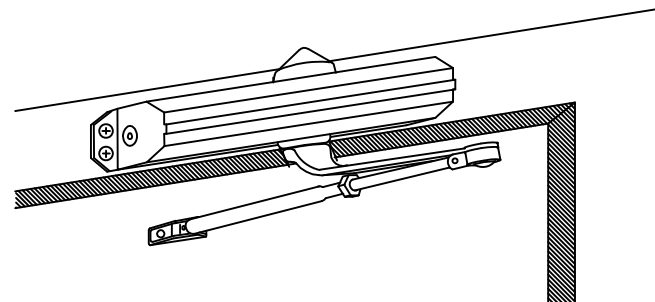
- SE ILUSTRACIÓN EN PUERTAS DERECHAS, MISMAS MEDIDAS APLICAN PARA PUERTAS IZQUIERDAS
- MEDIDAS DE LA BISAGRA DIMENSIONES EN PULG./MM
- LOS DIBUJOS NO SON A ESCALA

INSTRUCCIONES DE INSTALACIÓN

POSICIÓN DEL BRAZO Y AJUSTES



1. Seleccione el ángulo de apertura, use dimensiones mostradas en la Tabla abajo de la ilustración para perforaciones en puerta y marco.
2. Ensamble el brazo principal del Cierrapuertas.
3. Fije el Cierrapuertas al marco con válvulas reguladoras hacia las bisagras.
4. Fije el soporte del antebrazo sobre la puerta.
5. Ajuste la longitud del antebrazo manteniendo la posición en ángulo recto con respecto al marco, cuando conecte con el brazo principal al codo use la rondana y el tornillo suministrados, asegure el brazo principal al cuerpo del Cierrapuertas.
6. Coloque el capuchón sobre el eje.

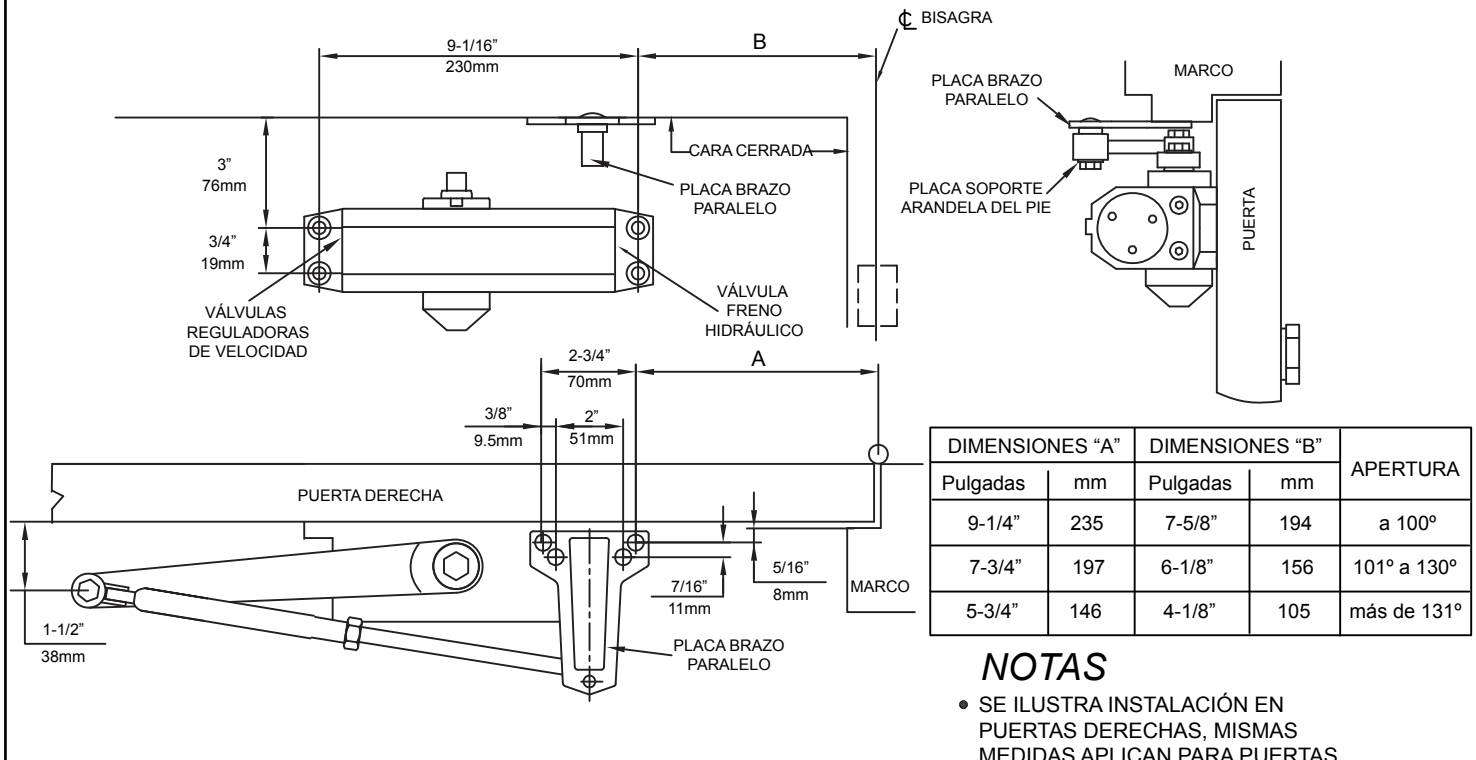


! IMPORTANTE !

Antes de instalar verifique que los tornillos estén como se muestra en la "TABLA DE AJUSTE". No exceda del giro máximo. Los tornillos vienen ajustados de fábrica a 0°.

Lea bien el instructivo antes de instalar el Cierrapuertas en su puerta.

INSTALACIÓN DEL CIERRAPUERTAS SOBRE LA PUERTA CON PLACA PARA BRAZO PARALELO



NOTAS

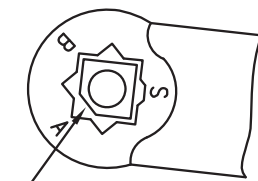
- SE ILUSTRACIÓN EN PUERTAS DERECHAS, MISMAS MEDIDAS APLICAN PARA PUERTAS IZQUIERDAS
- MEDIDAS DE LA BISAGRA DIMENSIONES EN PULG./MM
- LOS DIBUJOS NO SON A ESCALA

INSTRUCCIONES DE INSTALACIÓN

1. Seleccione el ángulo de apertura, use dimensiones mostradas en la Tabla abajo de la ilustración para perforaciones en puerta y marco.
2. Fije el Cierrapuertas al marco con válvulas reguladoras hacia las bisagras.
3. Fije la placa del Brazo Paralelo sobre el marco de la puerta.
4. Remueva el pie del antebrazo.
5. Instale el brazo sobre el eje. Rotelo 45° hacia el lado de las bisagras para alinear "B" (Puerta Derecha) o "A" (Puerta Izquierda), después apriete los tornillos.
6. Asegure el antebrazo a la placa del Brazo Parelo utilizando el tornillo removido del Pie en el paso 4 y la arandela incluida en la habilitación.

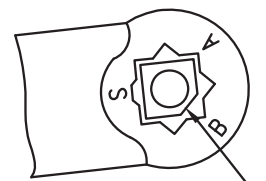
7. Ajuste la longitud del antebrazo para que el codo del brazo quede a una distancia aproximada de 1-1/2" con respecto a la puerta. Ajuste el brazo firmemente al eje usando rondana y tornillo suministrados.

8.- Coloque el capuchón sobre el eje y ajuste el cierrapuertas.



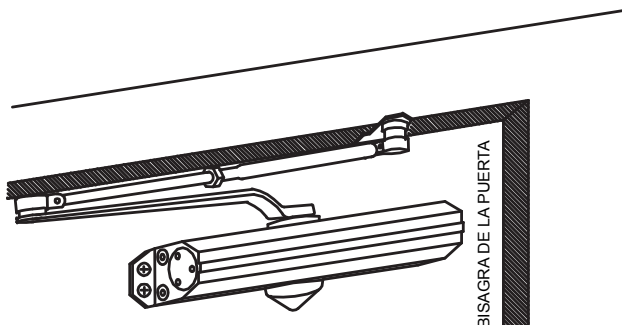
BASE DE EJE

PARA PUERTAS IZQUIERDAS



BASE DE EJE

PARA PUERTAS DERECHAS



! IMPORTANTE !

Antes de instalar verifique que los tornillos estén como se muestra en la "TABLA DE AJUSTE". No exceda del giro máximo. Los tornillos vienen ajustados de fábrica a 0°.

Lea bien el instructivo antes de instalar el Cierrapuertas en su puerta.