



# MERIVA TECHNOLOGY

## MSD-518

La cámara Speed Dome Meriva MSD-518 está diseñada para soluciones de Video IP. Cumple con el protocolo TCP/IP, UDP, RTSP, etc., para asegurar que el sistema sea más estable y fiable. Ampliamente utilizado en los lugares que requieren monitoreo de calidad de alta definición a gran escala, como: bosques, autopistas, ferrocarriles, aeropuertos, puertos, centinelas, parques, calles, estaciones, lugares grandes, residenciales y otros lugares

Características principales:

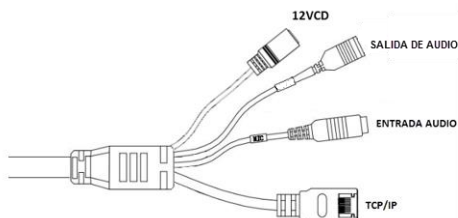
- Resolución 2MP (1920x1080p).
- Montaje en pared.
- Norma IP66
- Antibandálica IK10.
- Estándar ONVIF compatible con otras marcas de NVR's\*.
- Requiere alimentación local (Incluye Fuente)
- Con Tecnología CIP (Connect IP) permite que la instalación sea más cómoda, rápida y fácil.

\*Revisar la compatibilidad de funciones en formato ONVIF

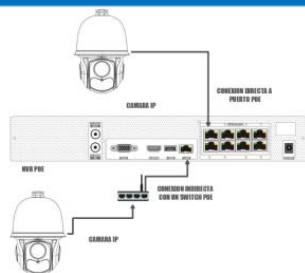
**1080P**  
**Full HD**



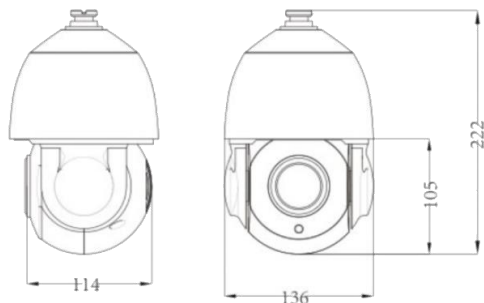
### CONECTORES DE CÁMARAS



### DIAGRAMA DE CONEXIONES



### DIMENSIONES



PLATAFORMA



SMARTPHONES



CÁMARA	Resolución máxima	2MP (1920x1080)
	Sensor	CMOS 1 / 2.8"
	Lente	5.5 88mm
	Infrarrojos	50 mts.
	Día y noche	Si

VIDEO	Códec Compresión	H.265 / H.264 / MJPEG
	Resolución de Video	2MP ( 1920 × 1080 ), 1.3MP ( 1280 × 960 ), VGA( 640 × 480 )
	WDR Amplio Rango Dinámico	Sí
	3DNR Reductor de Ruido Digital	Sí
	AGC Control Automático de Ganancia	Sí
	BLC Compensación de Luz Trasera	Sí
	AWB Balance Automático de Blancos	Sí

COMUNICACIÓN	Interfaz de comunicación	TCP/IP RJ45
	Interface de configuración	HTTP y por CMS
	Usuarios en línea	10 máximo
	Protocolos de RED	TCP/IP, UDP, DHCP, NTP, RTSP, PPPoE, DDNS, SMTP, FTP
	Formatos de video	Meriva IP / ONVIF
	Audio	Si, x1 3.5mm
	Alarma	No disponible
	Tarjeta Micro SD	Sí x1 Slot
Máximo Tamaño de Imagen	64Kbps ~ 8Mbps (CBR & VBR)	

OPERACIÓN	Resistencia IP	IP 66 Protección contra entrada de polvo y chorros de agua a presión
	Resistencia IK	IK10, soporta hasta 20 Joules de impacto
	Alimentación	12VDC 4000mA (15W, max 30W)
	Consumo	< 30 Watts
	Temperatura de operación	-30°C ~ 60°C
	Humedad de operación	10% ~ 90%
	Dimensiones	Ø136 x 114 x 222 mm
	Compatibilidad	Machintosh, Windows, Android, iOS