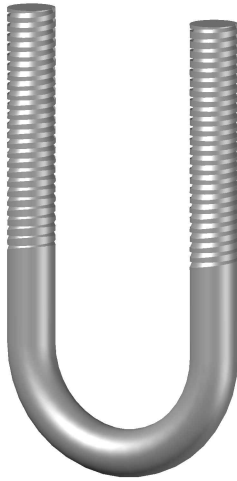


CHAROFIL®

canalización inteligente

FICHA TÉCNICA

MODELO
ABRAZADERA TIPO U**VISTA 3D****NORMAS DE REFERENCIA**

CERTIFICACIÓN OFICIAL MEXICANA ANCE :
- NMX-J-511-2011

APROBACIÓN NORMA OFICIAL MEXICANA DE
INSTALACIONES ELECTRICAS:
- NOM-001-SEDE-2012 INSTALACIONES ELECTRICAS

NORMAS DE REFERENCIA INTERNACIONALES:
ASTM 635A, NF A 91-102, NF A 91-121 / NF A 91-122
NF 41002, NFEN 12330, IMQ & NF IEC-61537



LAPEM

CFE
Comisión Federal de ElectricidadMX
HECHO EN
MEXICOINSTITUTO MEXICANO DEL SEGURO SOCIAL
RECURSOS HUMANOS

UNIVERSIDAD NACIONAL AUTÓNOMA DE MEXICO

UNIVERSIDAD NACIONAL AUTÓNOMA DE MEXICO

CARACTERISTICAS**TIPOS DE ACABADO**

- Electrozincado EZ (Interiores) - 15 a 20 Micrometros

CÓDIGO

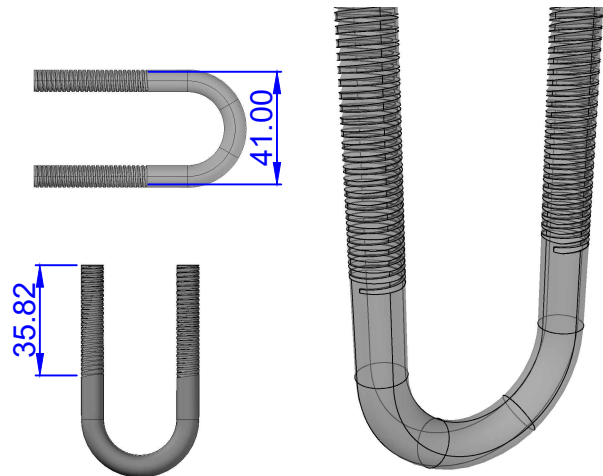
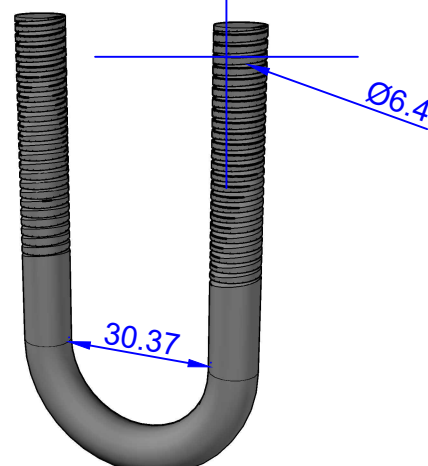
-CH-ABR-U-12 (1/2")
-CH-ABR-U-19 (3/4")
-CH-ABR-U-25 (1")
-CH-ABR-U-32 (1 1/4")

APLICACIONES

Instalación de tubería

INFORMACIÓN FÍSICA

Cuerda de brazos 1/4"

VISTA ISOMETRICO**VISTA DETALLE**

www.charofil.mx