

KIT DE VIDEOVIGILANCIA COLORHUNTER UN104G3



Características especiales

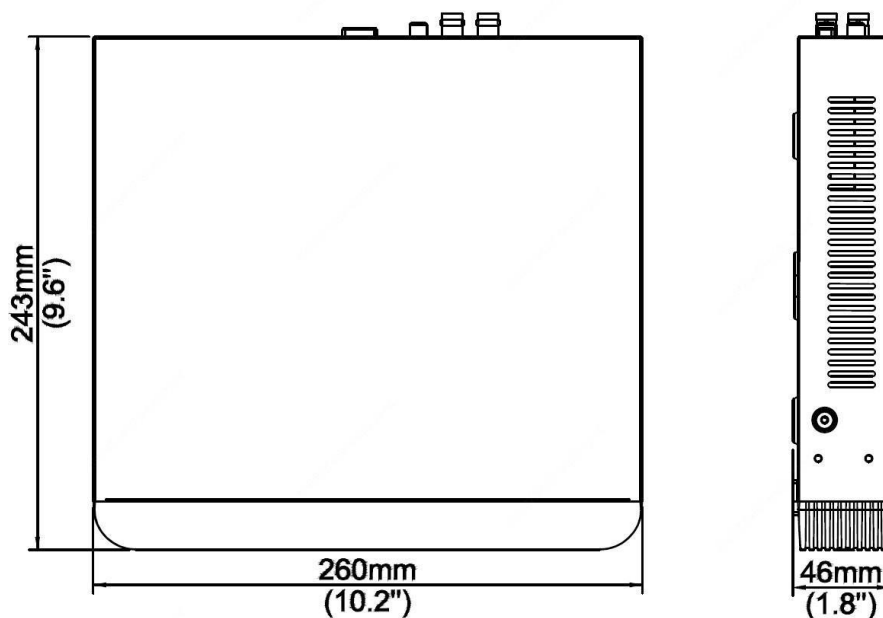
- Soporta H.265/H.264/Ultra265 en cámaras IP UNV
- Soporta audio sobre coaxial
- Soporta cámaras TVI, AHD, CVI, CVBS, IP
- 4 canales BNC
- Soporta 1 salida HDMI y 1 salida VGA máximo 1920*1080
- Modo extendido en cable coaxial para largas distancias

Especificaciones NVR

Modelo	XVR-104G3
Entrada de video	4-ch, BNC
IP	2-ch(solo IP hasta 6ch), cada canal hasta 4MP
Soporta cámaras análogas	<p>Soporta AHD:</p> <p>5MP@20fps 4MP@30fps 5MP@12fps 4MP@15fps 1080P@30fps 720P@60fps</p> <p>Soporta TVI:</p> <p>5MP@20fps 4MP@30fps 5MP@12fps 4MP@15fps 1080P@30fps 720P@60fps</p> <p>Soporta:</p> <p>5MP@20fps</p>

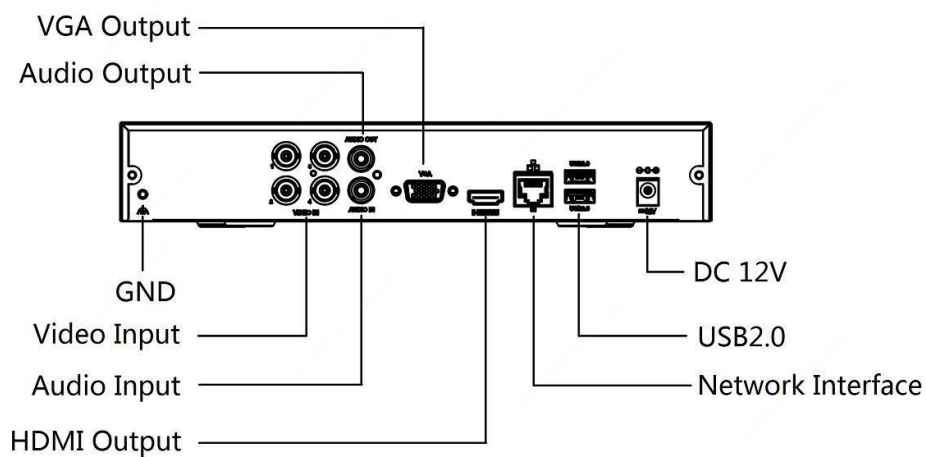
	4MP@30fps 4MP@15fps 1080P@30fps 720P@30fps Soporta CVBS	
Entrada de audio	1-ch, RCA	
Audio de doble vía	1-ch, RCA	
Red		
Ancho de banda de entrada	16Mbps (Hasta 24Mbps Después de la conversión analógica a IP)	
Ancho de banda de salida	48Mbps	
Usuarios remotos	128	
Protocolos	TCP/IP, P2P, UPnP, NTP, DHCP	
Salida de Video/Audio		
Salida VGA	1920x1080/60Hz, 1920x1080/50Hz, 1600x1200/60Hz, 1280x1024/60Hz, 1280x720/60Hz, 1024x768/60Hz	
Salida HDMI	1920x1080/60Hz, 1920x1080/50Hz, 1600x1200/60Hz, 1280x1024/60Hz, 1280x720/60Hz, 1024x768/60Hz	
Salida de Audio	1-ch, RCA	
Playback síncrono	4-ch	
Decodificación		
Resolución de grabación	5MP Lite/4MP Lite/1080P/720P/CIF	
FPS	Main stream:	Sub stream:
	5MP Lite@12fps	D1@12fps
	4MP Lite@15fps	D1@15fps
	2MP@15fps	D1@15fps
	720P@30fps	D1@30fps
Disco duro		
SATA	1 SATA	
Capacidad	Hasta 8TB (La capacidad máxima del HDD varía con la temperatura ambiente)	
Interfaces externas		
Interfaz de red	1RJ45 10M/100M auto adaptativa Ethernet	
USB	Panel frontal:2 x USB2.0	
General		
Fuente de alimentación	12V DC Consumo: ≤ 8 W(sin HDD)	
Ambiente de trabajo	-10°C ~ + 55°C (+14°F ~ +131°F), Humidad ≤ 90% RH(sin condensación)	
Dimensiones(WxDxH)	260mm × 243mm × 46mm (10.2" × 9.6" × 1.8")	
Peso (sin HDD)	≤1.1 Kg (2.42lb)	

Dimensiones



Panel frontal

XVR-104G2



Especificaciones Cámara

UAC-B112-F28-W



Introducción

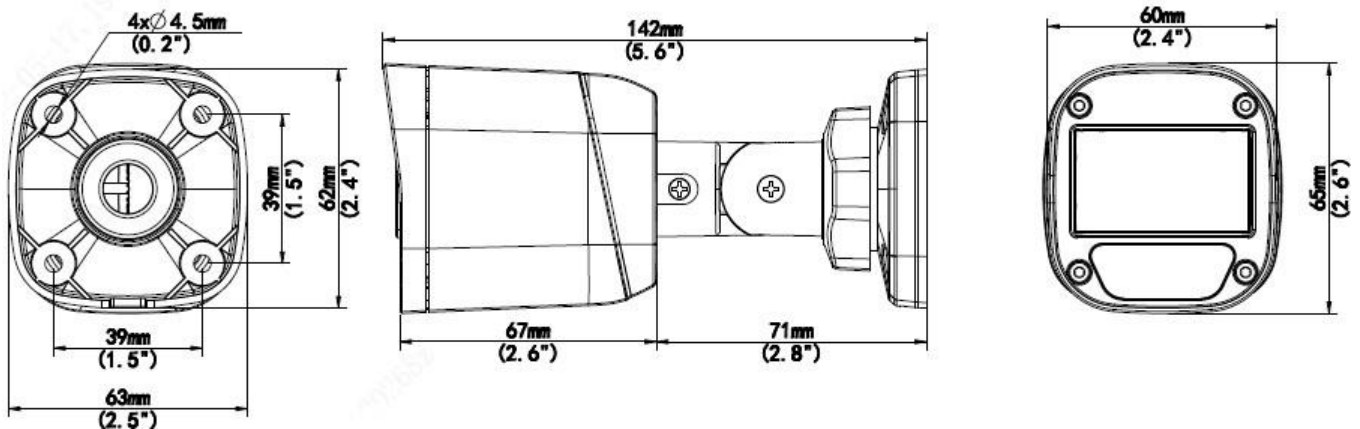
La UAC-B112-F28-W es una cámara analógica mini bala fija ColorHunter HD de 2 MP con un sensor CMOS de 1/3 de pulgada de alto rendimiento. Es compatible con TVI/AHD/CVI/CVBS, lo que mejora de manera efectiva la adaptabilidad del producto y la diversidad de soluciones de red. Con SYV-75-3 u otros tipos de cable coaxial, la cámara puede lograr una transmisión de video HD de megapíxeles de bajo costo, larga distancia, anti-interferencias y baja demora. La cámara admite imágenes a todo color las 24 horas del día, los 7 días de la semana.

Especificaciones

Modelo	UAC-B112-F28-W
Sensor	
Píxeles	2MP
Tamaño de sensor	1/3"
Iluminación mínima	0.02 lux (F1.6, AGC ON) 0.00 lux (luz blanca encendida)
Lente	
Lente	2.8mm
Montaje de lente	M12
Angulo de visión	H: 100.9° V: 56.5° D: 121.8°
Iluminación	
Iluminador	Un iluminador de luz blanca
Distancia de iluminación	20m
Tiempo de vida	≥60,000 horas
Video	
Resolución	1080P: 1920(H)×1080(V) 720P: 1280(H) ×720(V)
Frame rate	TVI/AHD/CVI: 1080P@30fps, 1080P@25fps; 720P@30fps, 720P@25fps CVBS: PAL, NTSC
Obturador	PAL: 1/25s-1/50000s NTSC: 1/30s-1/50000s




Imagen	
Modo de exposición	4 modos: Global (default), BLC, HLC, DWDR
Día/Noche	24/7 full-color
Reducción de ruido digital	2D/3D
White balance	2 modos: Auto (default), Manual
WDR	DWDR
Flip	Soporta 180° horizontal, 180° vertical
Interfaz	
Entrada de voltaje	5.5mm power interface
Salida de Video	BNC, supports TVI/AHD/CVI/CVBS
Entorno operativo	
Temperatura	-30°C to 60°C(-22°F to 140°F)
Humedad	≤95% (RH, non-condensing)
Protección de voltaje	4KV
Protección	IP67
General	
Alimentación	DC 12V(±25%), con protección contra polaridad inversa y protección contra sobretensiones, Max 2.4W
Montajes	Soporte 3D suministrado, montaje en superficie (predeterminado), caja trasera opcional, soporte de montaje en poste
Dimensiones	142mm*63mm*65mm (L*W*H)
Material	Plastico
Peso	145g(0.32lb)
Certificaciones	CB, CE, FCC

Dimensiones



UAC-B112-F28

Accesorios

Modelo	Imagen	Información
TR-JB05-A-IN		Caja trasera de cámara tipo bala (admite cableado trasero, cuadrado) -97,5 mm x 93 mm x 43,1 mm, se vende por separado
TR-UP06-B-IN		Soporte de montaje en poste de cámara tipo bala (blanco)-cámara tipo bala-chapa metálica, se vende por separado
TR-JB07-D-IN		Caja trasera de cámara tipo bala (admite cableado trasero) -- 125 mm x 125 mm x 57 mm, se vende por separado






El accesorio para video vigilancia opcional para una instalación más limpia y profesional, estos accesorios son para la conexión de corriente y video de las cámaras HD. Este tipo de cableado facilita la interconexión de las cámaras con el DVR identificando perfectamente los conectores BNC y de Corriente.

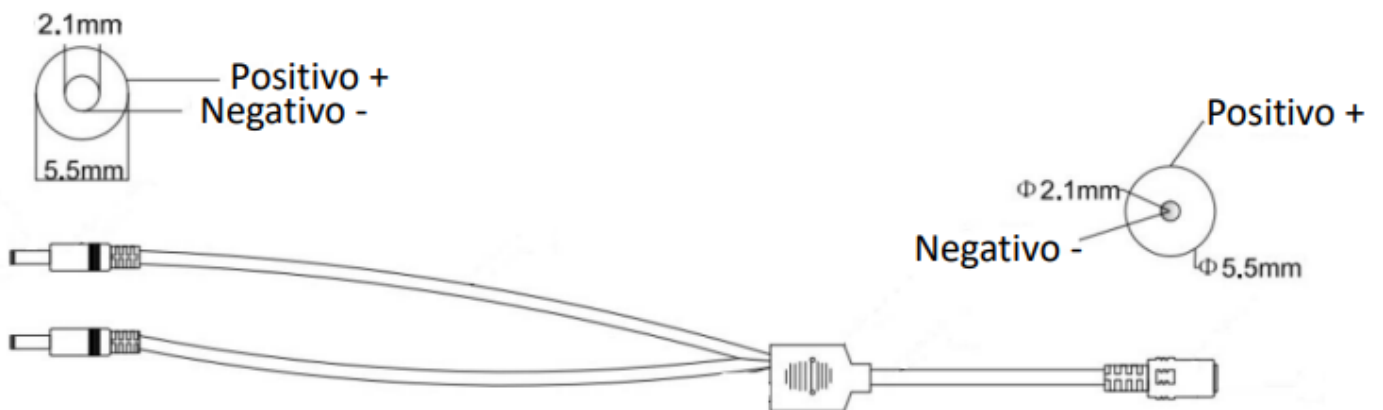
El calibre 24 AWG, son ideales para aplicaciones de video HD para la interconexión de cámaras con los DVR.

- Cable siamés de alta calidad con núcleo de cobre macizo para tecnologías análogas, HD (AHD / CVI / TVI) y SDI.
- Cable pre-fabricado 100% cobre para una fácil instalación.
- El cable se puede acoplar hasta los 150M (BNC macho / macho y DC macho / hembra alimentación)
- Plug and Play listo para conectarse en HD 1080P / 720P en formato TVI, CVI, AHD. • Compatible con cámaras de cualquier tecnología y característica.
- Se recomienda su uso para evitar cortos en el cableado de la alimentación de los dispositivos de videovigilancia.
- Nos da la apariencia de una instalación limpia y profesional. • Conductores de alimentación de 2 hilos.
- Cable pre-ponchado para video y alimentación de 18mts.



Los conectores tipo pulpo nos permiten ampliar el numero de equipos que podemos energizar con una sola fuente de alimentación, lo cual nos amplia nuestras posibilidades de mejorar la distribución de nuestros sistemas de video vigilancia, acceso, alarmas, etc.

Modelo					
	ENS-DC12	ENS-DC14	ENS-DC15	ENS-DC16	ENS-DC18
Conector de Entrada	1x 5.5x2.1 mm Hembra platinado en Niquel				
Conectores de Salida	2x 5.5x2.1mm Macho platinado en Niquel	4x 5.5x2.1mm Macho platinado en Niquel	5x 5.5x2.1mm Macho platinado en Niquel	6x 5.5x2.1mm Macho platinado en Niquel	8x 5.5x2.1mm Macho platinado en Niquel
Conductor	Entrada: 22AWG 100% Cobre - Salida: 26AWG 100% Cobre				
Forro	PVC color Negro				





Puntos destacados del producto

- Capacidad máxima de hasta 8 TB¹
- Diseñado para sistemas de vigilancia tradicionales
- La tecnología AllFrame™ WD ofrece optimizaciones para cargas de trabajo de escritura intensiva, con baja velocidad de bits y de alta transmisión típicas para aplicaciones de vigilancia
- Admite un índice de carga de trabajo de hasta 180 TB por año⁷
- Garantía limitada de 3 años⁹

• Discos duros WD Purple™

El disco adecuado para videovigilancia inteligente

Los discos WD Purple™ están diseñados para enfrentar los desafíos que supone la grabación para videovigilancia las 24 horas del día, los 7 días de la semana. Estos discos están diseñados específicamente para la videovigilancia, con el objetivo de soportar las variaciones elevadas en la temperatura y las vibraciones en el equipo dentro de un entorno de NVR. Un disco de escritorio promedio está creado para funcionar solo en intervalos cortos y no en el entorno severo de funcionamiento continuo las 24 horas, los 7 días de la semana de un sistema de videovigilancia de alta definición. Con los discos WD Purple, obtiene almacenamiento confiable, específico para videovigilancia y compatible con una amplia variedad de sistemas de seguridad. La exclusiva tecnología WD AllFrame™ ayuda a reducir la pérdida de cuadros y a mejorar la reproducción general de los videos.

Almacenamiento líder en el sector. Vigilancia en la que puede confiar.

Western Digital ofrece almacenamiento para videovigilancia desde hace más de una década. Con el almacenamiento para vigilancia WD Purple™, usted cuenta con discos diseñados para sistemas de vigilancia continua de alta temperatura, por lo que puede confiar en la reproducción de video de calidad cuando más lo necesita. WD Purple ofrece un almacenamiento de video inteligente en el que usted puede confiar y que además está respaldado por una garantía limitada de 3 años⁹.

Tecnología exclusiva WD AllFrame™ de Western Digital

Todos los discos WD Purple™ están equipados con la tecnología AllFrame™, que ayuda a reducir las caídas de cuadros de video y mejora su grabación y reproducción.

Índices de carga de trabajo mejorados

Los discos WD Purple™ incluyen un índice de carga de trabajo hasta 180 TB por año⁷, hasta tres veces mayor al de los discos de escritorio, a fin de satisfacer las exigencias únicas de los sistemas DVR y NVR estándares para la videovigilancia.

Múltiples cámaras, múltiples flujos

Las grabadoras modernas ahora admiten múltiples secuencias de video por cámara. Los discos WD Purple™ admiten hasta 64 cámaras HD de secuencia única. Las grabadoras modernas ahora admiten múltiples secuencias de video por cámara. Los discos WD Purple™ selectos admiten hasta 64 cámaras HD de secuencia única³. Con tantas opciones, cuenta con la flexibilidad para actualizar o expandir sus aplicaciones de seguridad en el futuro.

Diseñados para brindar un funcionamiento confiable

Están diseñados para ofrecer confiabilidad con un MTBF hasta 1 millón de horas⁸ y están respaldados por una garantía limitada de 3 años⁹. WD Purple ofrece componentes resistentes al daño¹¹ y soporte para los sistemas de almacenamiento hasta 16 compartimentos del disco¹². Los discos duros WD Purple están diseñados con el control de recuperación de errores RAID que ayuda a reducir las fallas en las videograbadoras compatibles.

Amplia compatibilidad. Integración sin inconvenientes.

Los discos duros WD Purple™ son creados considerando la compatibilidad, por lo que puede agregar capacidad a su sistema de vigilancia de manera rápida y sin inconvenientes. Gracias a la amplia variedad de gabinetes y chipsets compatibles líderes del sector, seguro encontrará la configuración DVR o NVR indicada para usted

Uniview Technologies Co., Ltd.

Building No.10, Wanlun Science Park, Jiangling Road 88, Binjiang District, Hangzhou, Zhejiang, China (310051)

Email: overseasbusiness@uniview.com; globalsupport@uniview.com

<http://www.uniview.com>

©2022 Zhejiang Uniview Technologies Co., Ltd. All rights reserved.

*Product specifications and availability are subject to change without notice.