



## MVA-MUPS

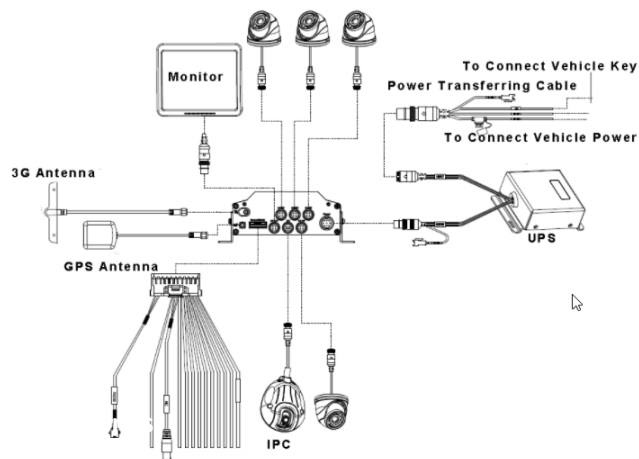
El MVA-MUPS es una solución de energía que de respaldo de alto rendimiento que utiliza circuitos electrónicos para medir, calcular y almacenar datos de batería, lo que hace que el uso y la gestión de la fuente de la batería sean más predecibles. Resuelve el problema del pulso de alto y bajo voltaje y pueda seguir grabando, evitando que el MDVR se apague.

### Características:

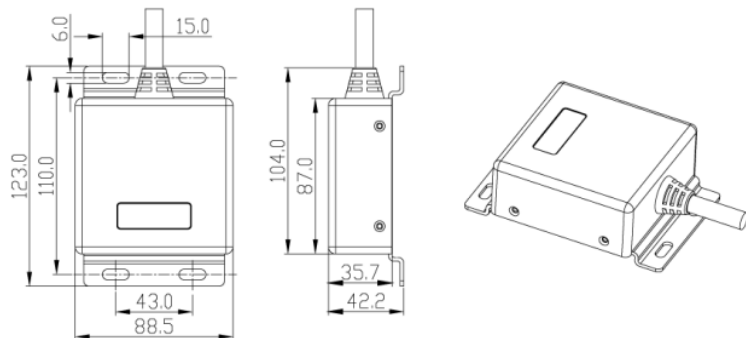
- Corrige sobre voltajes
- Protección contra corto circuitos
- Apariencia compacta
- Peso ligero
- Fusible incorporado
- Diseño confiable y seguro
- La mejor solución de batería de reserva para DVR móvil



### Diagrama de conexión



### Dimensiones



### Especificaciones

Material de la caja	Acero laminado en frio
Rango de voltaje de carga	12 – 36 VCD
Material de la carcasa para una sola celda	Acero niquelado
Capacidad estándar	2 Ah
Capacidad mínima	1.8 Ah
Voltaje máximo de carga	10.8 V
Corriente de carga estándar	1A
Tiempo de carga	2.5 h
Dimensiones de batería	88.5mm*110mm*42mm
Peso total aproximado	Cerca de 700 g
Temperatura de trabajo	Estándar 0°C – 60°C Descarga 0°C – 60°C Almacenamiento -20°C – 60°C