

KIT DE VIDEO VIGILANCIA UN104G2



Características especiales

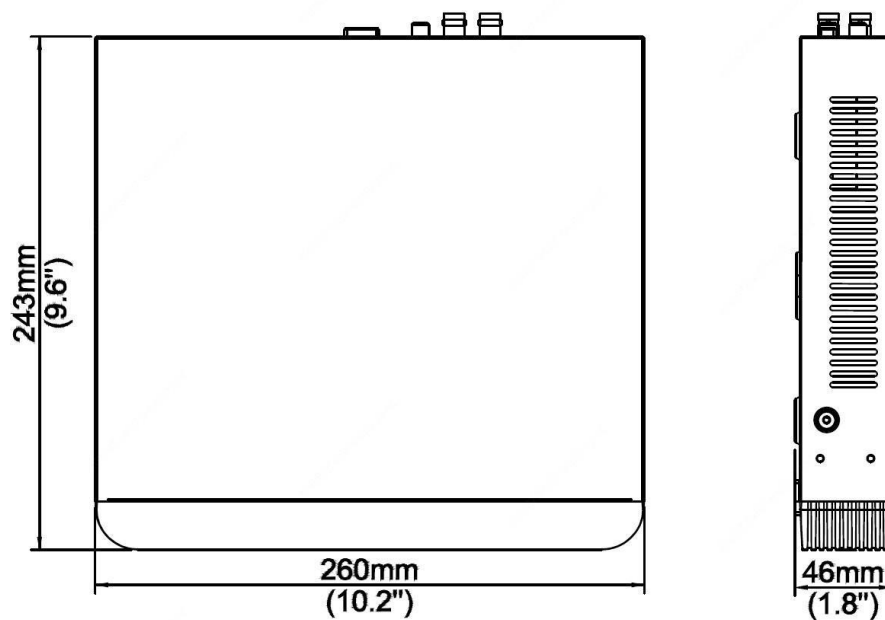
- Soporta H.265/H.264/Ultra265 en cámaras IP UNV
- Soporta audio sobre coaxial
- Soporta cámaras TVI, AHD, CVI, CVBS, IP
- 4 canales BNC
- Soporta 1 salida HDMI y 1 salida VGA máximo 1920*1080
- Modo extendido en cable coaxial para largas distancias

Especificaciones NVR

Modelo	XVR-104G2
Entrada de video	4-ch, BNC
IP	2-ch(solo IP hasta 6ch), cada canal hasta 4MP
Soporta cámaras análogas	<p>Soporta AHD:</p> <p>5MP@20fps(Solo el primer canal) 4MP@30fps(Solo el primer canal) 5MP@12fps 4MP@15fps 1080P@30fps 720P@60fps</p> <p>Soporta TVI:</p> <p>5MP@20fps(Solo el primer canal) 4MP@30fps(Solo el primer canal) 5MP@12fps 4MP@15fps 1080P@30fps 720P@60fps</p> <p>Soporta:</p> <p>5MP@20fps(Solo el primer canal)</p>

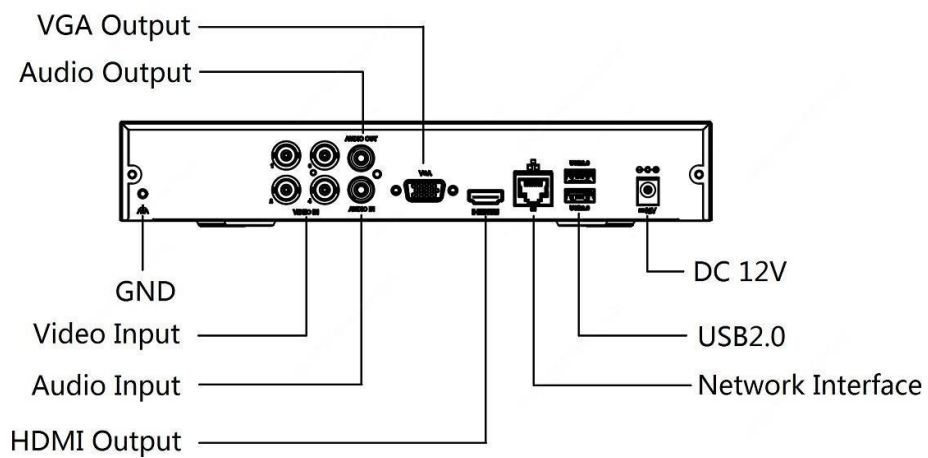
	4MP@30fps(Solo el primer canal) 4MP@15fps 1080P@30fps 720P@30fps Soporta CVBS	
Entrada de audio	1-ch, RCA	
Audio de doble vía	1-ch, RCA	
Red		
Ancho de banda de entrada	40Mbps (Hasta 48Mbps Después de la conversión análoga a IP)	
Ancho de banda de salida	60Mbps	
Usuarios remotos	128	
Protocolos	TCP/IP, P2P, UPnP, NTP, DHCP	
Salida de Video/Audio		
Salida VGA	1920x1080/60Hz, 1920x1080/50Hz, 1600x1200/60Hz, 1280x1024/60Hz, 1280x720/60Hz, 1024x768/60Hz	
Salida HDMI	1920x1080/60Hz, 1920x1080/50Hz, 1600x1200/60Hz, 1280x1024/60Hz, 1280x720/60Hz, 1024x768/60Hz	
Salida de Audio	1-ch, RCA	
Playback síncrono	4-ch	
Decodificación		
Resolución de grabación	5MP Lite/4MP Lite/1080P/720P/CIF	
FPS	Main stream:	Sub stream:
	5MP Lite@12fps	D1@12fps
	4MP Lite@15fps	D1@15fps
	2MP@15fps	D1@15fps
	720P@30fps	D1@30fps
Disco duro		
SATA	1 SATA	
Capacidad	Hasta 6TB (La capacidad máxima del HDD varía con la temperatura ambiente)	
Interfaces externas		
Interfaz de red	1RJ45 10M/100M auto adaptativa Ethernet	
USB	Panel frontal:2 x USB2.0	
General		
Fuente de alimentación	12V DC Consumo: ≤ 8 W(sin HDD)	
Ambiente de trabajo	-10°C ~ + 55°C (+14°F ~ +131°F), Humidad ≤ 90% RH(sin condensación)	
Dimensiones(WxDxH)	260mm x 243mm x 46mm (10.2" x 9.6" x 1.8")	
Peso (sin HDD)	≤1.1 Kg (2.42lb)	

Dimensiones



Panel frontal

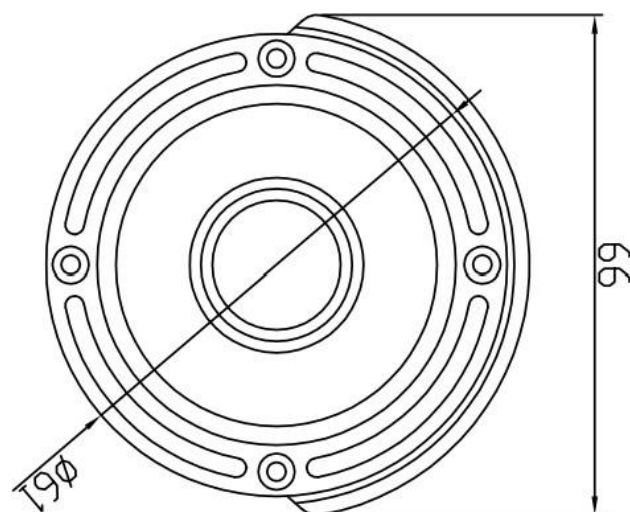
XVR-104G2

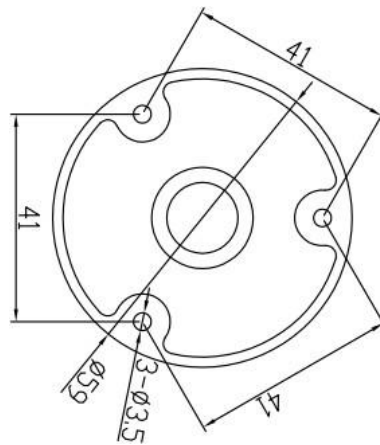
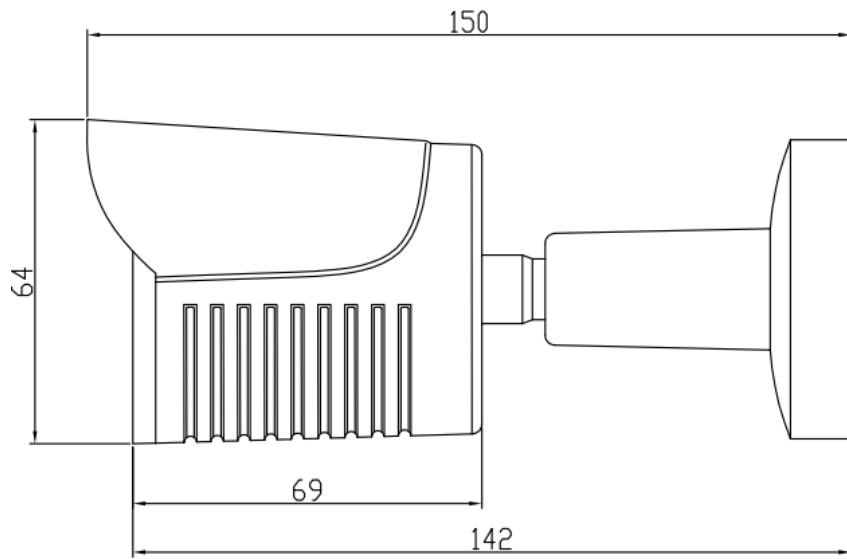


Especificaciones Cámara

UN-OB100	
Sensor	1/2.8" 2.0MP Sony CMOS
Resolución	2mp/1920x1080P
Obturador electrónico	1/25s~1/50,000s
Imagen	PAL/ NTSC
Iluminación mínima	0.01Lux(F1.2,con AGC encendido),0 Lux con IR encendido
IR	2 Leds Smart IR Hasta 30m
Lente	2.8mm
Salida de video	AHD/TVI/CVI/960H
Menú OSD	Desde XVR
Generales	
Reducción de ruido	2DNR
BLC	Automático
WDR	DWDR
Temperatura de operación	-10°C~50°C
Humedad	10%~90%
Protección	IP66
Consumo de energía	300mA
Alimentación	VDC 12V
Materiales	
Material	Metal

Dimensiones





www.uniview.com/uniarch

©2021 Zhejiang Uniview Technologies Co., Ltd. All rights reserved.

*Las especificaciones y la disponibilidad del producto están sujetas a cambios sin previo aviso.