



MERIVA TECHNOLOGY

MAC-E2123

El biométrico MAC-E2123 es un equipo diseñado para soluciones de control de acceso por medio de rostro, tarjeta (Mifare) o contraseña. Es un dispositivo standalone lo cual permite realizar la configuración por interfaz web gracias a su conexión TCP/IP o Wi-Fi. Cuenta con una cámara de 2MP, gracias al protocolo ONVIF es posible implementarse como una cámara IP convencional con NVR/DVR de terceros.

Características principales:

- Resolución 2MP (1920*1080).
- Montaje en pared o sobre escritorio.
- Permite agregar hasta 3,000 rostros.
- Estándar ONVIF compatible con otras marcas de NVR's*.
- Con Tecnología PoE (Power Over Ethernet).
- Compatible con Wi-Fi de 2.4 Ghz.
- Cuenta con audio bidireccional (desde la aplicación SuperLive Plus).
- Tecnología de detección de vida (evitando falsas alarmas).
- Analítica inteligente: Detección de rostros, captura de rostros, coincidencia de rostros, detección de cambio de escena, detección de desenfoque de video.



IP
CCTV

ONVIF

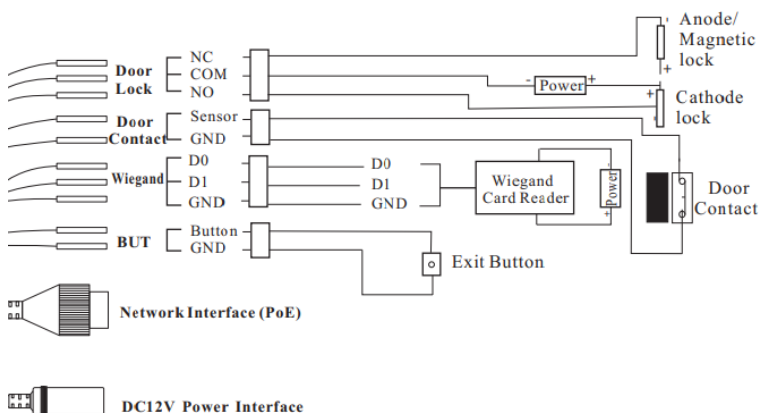
Driving IP-based physical security through global standardization

RECONOCIMIENTO
FACIAL

2MP
1920 x 1080



DIAGRAMA DE CONEXIONES

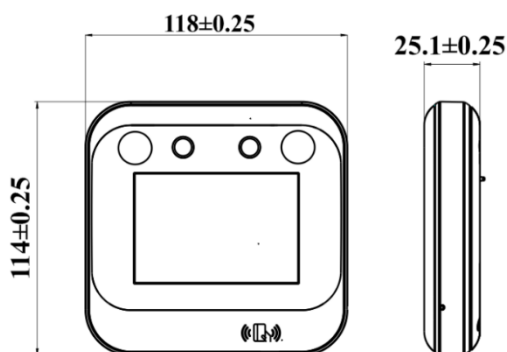


CÁMARA	Resolución principal	2MP (1920 x 1080 pixeles)
Sensor	CMOS 1/2.8"	
Lente	3.6 mm	
Iris	Fijo	
Obturador electrónico	1s ~ 1/100,000s	
Infrarrojos	0.3 ~ 1 mts	
Iluminación mínima	0 lux	
Defog	Si	
VIDEO	Códec	H.265+ / H.265 / H.264+ / H.264/ MJPEG
Resoluciones	1080P (1920 x 1080), 720P (1280 x 720), D1	
Streaming de Video	3 Stream	
Amplio Rango Dinámico (WDR)	74 dB	
Compensación de Luz Trasera (BLC)	Si	
Compensación de Luces Altas (HLC)	Si	
Reducción de Ruido (DNR)	3DNR Si	

INTERFACES	Red	10/100 Mbps RJ45
Audio	Micrófono x1 / Speaker x1 (audio bidireccional)	
Relevador para puerta	1 canal (NO/NC)	
Botón de salida	1 canal	
Rostros	Hasta 3,000.	
Interfaz Wiegand	Si (salida o entrada configurable)	
Wi-Fi	Si (2.4 GHz)	
Tarjetas	Si (Mifare 13.56 MHz)	
Distancia de lectura de tarjeta	0 ~ 3 cm	

OPERACIÓN	Resistencia IP	No
Alimentación	12VDC / POE (802.3 af)	
Consumo	< 12 Watts	
Temperatura de operación	-20°C ~ 50°C	
Detección de vida (rostros)	Si	
Dimensiones	118 x 114 x 25.1 mm	
Peso	300 g	
Instalación	Pared o Escritorio	

DIMENSIONES



PLATAFORMA



SMARTPHONES

