

AX-REC20

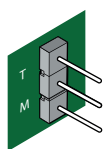
Receptora con control remoto

axceze®

► Especificaciones

- Dimensiones: 81L*38W*22H(mm)
- Corriente: 10mA
- Contacto de salida: 2NO/2NC/2COM
- Frecuencia de transmisión: 433.92MHz
- Alimentación: 12VDC
- Configuración estándar: 1 Transmisor (16 como máximo)
- Descripción: Dos relés (control de 2 puertas)
- Descripción: Dos relés (control de 2 puertas)
- Transmisor: Metal, CR2032 (pila tipo botón)
- Distancia de transmisión: 25m en interiores, hasta 50m en condiciones ideales
- Adecuado para: Control de acceso
- Peso: 0.085kg
- Acabado de la carcasa: Plástico, resistente a la abrasión
- Corriente soportada en relevador: 5A máx.
- Uso en interiores

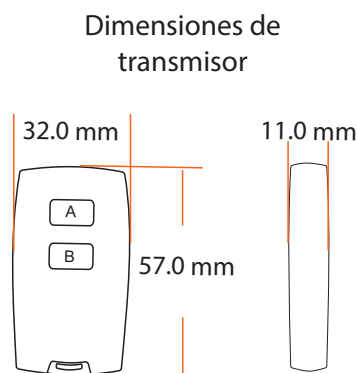
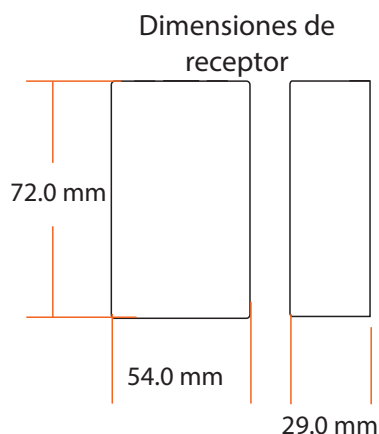
► Instalación y dimensiones



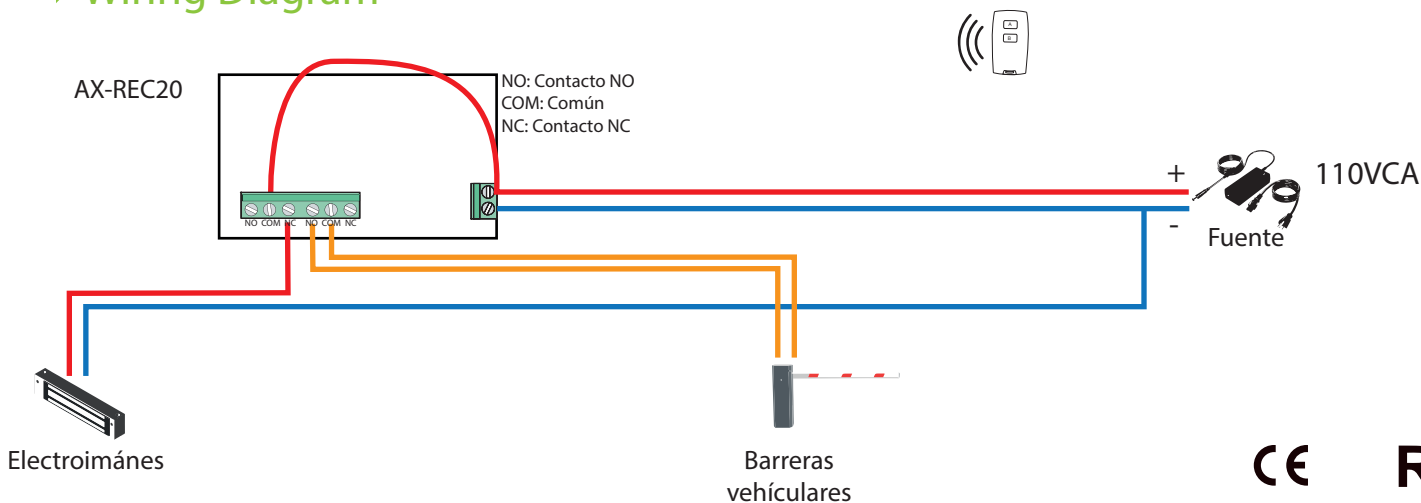
T: Entrega un pulso sostenido al presionar el botón.
Sin jumper: Enlaza los relevadores, se tendrá un relevador encendido y otro apagado al presionar el botón.
M: Entrega un pulso momentáneo al presionar el botón.



Para realizar la selección es necesario desenergizar, de lo contrario el receptor seguirá funcionando de la misma manera.



► Wiring Diagram



CE RoHS

axceze®

AX-REC20